

S

**INSTRUKCJA MONTAŻU I OBSŁUGI**  
**BRAM SEGMENTOWYCH GARAŻOWYCH**  
**ASSEMBLY AND OPERATION MANUAL**  
**SECTIONAL GARAGE DOOR**  
**MONTAGE UND BETRIEBSANLEITUNG**  
**SEKTIONALTORE**

**Prowadzenie: S** /Standard ( do nadproża minimum 360)

**Guide: S** /Standard/ (for headroom min. 360)

**Führung: S** /Standard/ (für den Sturz 360 Minimum)



Ver.: 01\_05\_2018

**GROS**

**GROS SP. Z O.O.**

ul. Starowiejska 39  
44-300 Wodzisław Śl.  
tel.: +48 32 45 111 24 tel./fax: +48 32 45 111 15  
NIP: 642-001-42-65

biuro@gros.pl  
[www.gros.pl](http://www.gros.pl)

## SPIS TREŚCI / CONTENTS / INHALTSVERZEICHNIS

<b>1. Wstęp / Introduction / Einleitung</b>	<b>3</b>
<b>2. Zalecenia dotyczące bezpieczeństwa / Safety precautions / Sicherheitsempfehlungen</b>	<b>3</b>
2.1 Zastosowane symbole / Symbols used / Verwendete Symbole	3
2.2 Warunki montażu / Assembly conditions / Installationsbedingungen	4
2.2.1 Warunki ogólne / General conditions / Allgemeine Bedingungen	4
2.2.2 Napęd elektryczny / Electric devices / Elektrischer Antrieb	5
2.2.3 Zalecenia pomontażowe / Post-assembly recommendations / Empfehlungen nach der Montage	5
<b>3. Narzędzia do montażu / Assembly tools / Werkzeuge für Montage</b>	<b>6</b>
<b>4. Zestaw montażowy (elementy bramy) / Assembly kit (parts) / Montagesatz (Torelemente)</b>	<b>6</b>
<b>5. Montaż bramy / Garage door assembly / Installation des Tores</b>	<b>8</b>
<b>6. Użytkowanie bramy / Garage door usage / Verwendung des Tores</b>	<b>20</b>
6.1 Zamykanie i otwieranie / Closing/opening / Schließen und Öffnen	20
6.2 Blokowanie / Locking / Sperrung	21
6.3 Niepoprawne użycie / Inappropriate usage / Unrichtige/Unkorrekte Verwendung	22
6.4 Zabezpieczenia / Safety devices / Absicherung	22
<b>7. Naprawy i konserwacje / Repairs and maintenance / Reparaturen und Wartung</b>	<b>22</b>

# 1. WSTĘP

Dziękujemy za zakupienie bramy garażowej firmy GROS SP. Z O.O. i życzymy Państwu wielu lat zadowolenia z użytkowania naszych produktów.

Niniejsza instrukcja obsługi została stworzona w celu zapewnienia użytkownikowi i osobom dokonującym montażu informacji niezbędnych do prawidłowego montażu, bezpiecznej obsługi i konserwacji bramy garażowej. Zawiera również opis zagrożeń, jakie mogą wystąpić.

Przed montażem oraz pierwszym użyciem bramy garażowej należy dokładnie zapoznać się ze wszystkimi informacjami zawartymi w niniejszej instrukcji. W przypadku jakichkolwiek pytań lub niejasności prosimy o skontaktowanie się z producentem w celu uzyskania szczegółowych informacji.

Instrukcja obsługi jest nieodłącznym elementem bramy garażowej i powinna być przechowywana w jej pobliżu w razie potrzeby odniesienia się do niej.

Producent zastrzega sobie prawo do wprowadzania zmian bez powiadamiania.

## 2. ZALECENIA DOTYCZĄCE BEZPIECZEŃSTWA

### 2.1 ZASTOSOWANE SYMBOLE

W niniejszej instrukcji zastosowano symbole ostrzegawcze w celu podkreślenia informacji dotyczących potencjalnych zagrożeń oraz szczególnie ważnych informacji. Są to:



#### OSTRZEŻENIE

Symbol oznaczający procedury, które jeśli nie zostaną wykonane prawidłowo, mogą doprowadzić do uszkodzenia bramy oraz powstania obrażeń ciała lub nawet śmierci operatora.



#### UWAGA

Symbol oznaczający procedury, które jeśli nie zostaną wykonane prawidłowo, mogą doprowadzić do powstania obrażeń ciała lub uszkodzenia bramy.



#### ZAPAMIĘTAJ

Symbol oznaczający ważne informacje dodatkowe, na które należy zwrócić szczególną uwagę.

# 1. INTRODUCTION

Thank you for purchasing a garage door produced by GROS SP. Z O.O. We would like to wish you many years of satisfying usage of our products.

This manual has been written in order to provide the user and assemblers with the information required for correct assembly, safe usage and maintenance of the garage door. It also contains a description of hazards that may occur.

All of the information contained in this manual must be thoroughly understood before the assembly and first use of the garage door. In case of questions or doubts please contact the producer to obtain detailed information.

This manual is an integral part of the garage door and should be kept at hand if the user needs to refer to it.

The producer reserves the right to introduce changes without prior notice.

## 2. SAFETY PRECAUTIONS

### 2.1 SYMBOLS USED

In this manual, symbols are used to designate potential hazards and particularly important information. These are:



#### WARNING

This symbol indicates potentially hazardous procedures, which if carried out incorrectly, may lead to the damage of the garage door, body injuries or even death.



#### CAUTION

This symbol indicates potentially hazardous procedures, which if carried out incorrectly, may lead to the damage of the garage door or body injuries.



#### NOTE

This symbol indicates additional important information to which the assembler/user should pay special attention.

# 1. EINLEITUNG

Wir bedanken uns bei Ihnen, dass Sie das Garagentor GROS SP. Z O.O. gekauft haben und wir wünschen Ihnen viele Jahre der Zufriedenheit mit der Verwendung unserer Produkte. Diese Bedienungsanleitung wurde gemacht, um dem Benutzer und den Personen, die die Montage machen, die erforderlichen Informationen für den sicheren Betrieb, Montage und die Wartung des Garagentors zur Verfügung zu stellen. Es enthält auch eine Beschreibung der möglichen Bedrohungen. Machen Sie sich vor der Montage und Inbetriebnahme des Garagentors mit allen in dieser Bedienungsanleitung enthaltenen Informationen gründlich vertraut. Wenn Sie Fragen oder Unsicherheiten haben, wenden Sie sich bitte an den Hersteller für ausführliche Informationen. Die Bedienungsanleitung ist ein untrennbarer Bestandteil des Garagentors und sollte in der Nähe aufbewahrt werden, wenn darauf hingewiesen werden muss. Der Hersteller behält sich das Recht vor, Änderungen ohne Benachrichtigung /Vorankündigung vorzunehmen.

## 2. EMPFEHLUNGEN FÜR DIE SICHERHEIT

### 2.1 ANGEWANDTE SYMBOLE

In dieser Bedienungsanleitung gibt's Warnsymbole, um Informationen über mögliche Gefahren und besonders wichtige Informationen hervorzuheben. Das sind:



#### WARNUNG

Ein Symbol, das auf Verfahren hinweist, die, wenn sie nicht korrekt ausgeführt werden, das Tor beschädigen und zu Verletzungen oder sogar zum Tod des Bedieners führen können.



#### VORSICHT

Ein Symbol für Verfahren, die bei falscher Ausführung zu Verletzungen oder Schäden am Tor führen können.



#### MERKE

Symbol für wichtige Zusatzinformationen, auf die besonders aufmerksam gemacht werden soll.

## 2.2 WARUNKI MONTAŻU



### ZAPAMIĘTAJ

• Przed rozpoczęciem prac montażowych, obsługi i konserwacji bramy garażowej, należy dokładnie zapoznać się z treścią niniejszej instrukcji. Producent ani dostawca nie ponosi odpowiedzialności za jakiegokolwiek szkody powstałe w wyniku niewłaściwego montażu lub użytkowania bramy.

### 2.2.1 Warunki ogólne



#### UWAGA

• Montaż, konserwacje i naprawy bramy garażowej mogą być wykonywane wyłącznie przez odpowiednio przeszkolone osoby.  
• Podczas montażu bramy stosować odpowiednie środki ochrony osobistej, tj. rękawice ochronne, okulary ochronne, ochronniki słuchu oraz ubranie ochronne.



• Miejsce montażu powinno być dobrze oświetlone, bez przeszkód i brudu.  
• Osoby trzecie, w szczególności dzieci, nie powinny przebywać w pobliżu miejsca montażu bramy.  
• Osoby nieprzeszkolone w zakresie obsługi bramy oraz dzieci, nie powinny obsługiwać bramy.  
• Nie należy zbliżać się do poruszającej się bramy, ponieważ może dojść do niebezpiecznej sytuacji, a nawet powstania obrażeń ciała.  
• Należy uważnie obserwować ruch bramy podczas otwierania i zamykania przy użyciu pilota. Nie należy obsługiwać bramy automatycznej za pomocą pilota nie widząc pracy bramy. Osoby trzecie, w tym dzieci, nie mogą stać w miejscu pracy bramy.  
• Palce należy trzymać z dala od płyt, prowadnic i innych ruchomych elementów bramy. Do ręcznego otwierania bramy należy wykorzystywać wyłącznie przeznaczone do tego uchwyty.  
• Dostarczone elementy tworzą zestaw ściśle określonej bramy. Modyfikacja lub zastosowanie dodatkowych elementów bez uzyskania zgody producenta może wpłynąć na pogorszenie funkcjonalności bramy, spowodować zagrożenie dla życia lub zdrowia oraz unieważnienie gwarancji.

## 2.2 ASSEMBLY CONDITIONS



### NOTE

• Read thoroughly all the information contained in this manual before beginning assembly procedures or operating and maintaining the garage door. The producer/supplier is not responsible for any loss caused by inappropriate assembly and usage of the garage door.

### 2.2.1 General conditions



#### CAUTION

• The assembly, maintenance procedures and repairs should be conducted only by properly qualified personnel.  
• During the assembly use protective gear such as gloves, safety goggles, hearing protectors and protective clothing.



• The assembly space should be well lit, without any obstacles and free of debris.  
• Keep others, especially children, away from the assembly area.  
• Only properly trained users can operate the garage door. Do not allow children to use the garage door.  
• Do not approach the moving garage door as it may cause a hazardous situation or even body injuries.  
• Watch carefully the garage door movement during opening and closing with the remote control. Do not operate the garage door with the remote control if it is not in view.  
• Keep others, especially children, away from the opening/closing garage door.  
• Keep fingers away from panels, guides and other moving parts. Use the provided handles for manual opening of the garage door.  
• The delivered parts are strictly defined for a given garage door. Any modifications or usage of additional parts, without prior approval of the producer, may adversely affect operation of the garage door, cause a threat to life or health and void the warranty.

## 2.2 INSTALLATIONSBEDINGUNGEN



### MERKE

• Lesen Sie diese Anleitung vor Beginn der Montage, Bedienung und Wartung des Garagentors gründlich durch. Der Hersteller und Lieferant haftet nicht für Schäden, die durch unsachgemäße Montage oder Verwendung des Tores verursacht werden.

### 2.2.1 Allgemeine Bedingungen



#### VORSICHT

• Die Montage, Wartung und Reparatur des Garagentors darf nur durch ausschließlich ausgebildeten Personen durchgeführt werden.  
• Verwenden Sie bei der Installation der Tür geeignete persönliche Schutzausrüstung, dh. Schutzhandschuhe, Schutzbrille, Gehörschutz und Schutzkleidung.



• Der Montageort soll gut beleuchtet und frei von Hindernissen und Schmutz sein.  
• Die Dritten, besonders Kinder, sollten sich nicht in der Nähe der Torinstallation aufhalten.  
• Personen, die nicht im Umgang mit dem Tor geschult sind und Kindern, sollten die Tür nicht bedienen.  
• Nähern Sie sich dem sich bewegenden Tor nicht, weil es zu einer gefährlichen Situation oder sogar zu Verletzungen führen kann.  
• Beobachten Sie vorsichtig die Bewegung des Tores beim Öffnen und Schließen mit der Fernbedienung. Bedienen Sie das automatische Tor nicht mit der Fernbedienung, ohne das Tor zu sehen. Die Dritten, einschließlich Kinder, können nicht am Arbeitsplatz des Tores stehen.  
• Halten Sie Finger von Platten, Führungen und anderen beweglichen Teilen des Tores fern. Verwenden Sie zum manuellen Öffnen des Tores nur die dafür vorgesehenen Griffe.  
• Die gelieferten Elemente bilden eine Menge von streng definiertem Tor. Änderungen oder die Verwendung zusätzlicher Elemente ohne die Zustimmung des Herstellers können die Funktionalität des Tores verschlechtern, eine Gefahr für Leben oder Gesundheit verursachen und die Garantie ungültig machen.



### OSTRZEŻENIE

- Sprężyny, podpora sprężyny, linki i inne komponenty, które są połączone ze sprężynami, są silnie naprężone. Podczas ich montażu i obsługi należy pracować uważnie, stać pewnie na stabilnym podłożu oraz używać właściwych narzędzi. Nie należy ich regulować, naprawiać ani usuwać. W przypadku nieprawidłowej obsługi elementy te mogą spowodować uszkodzenia mienia lub obrażenia ciała. Komponenty te powinny być montowane wyłącznie przez wykwalifikowane osoby.
- Uchwyt dolny znajduje się pod ogromnym naprężeniem. Nie należy go regulować, naprawiać czy usuwać. Może to spowodować poważne uszkodzenia mienia lub obrażenia ciała.
- Wymiana zepsutych lub zużytych części powinna być wykonywana tylko przez wykwalifikowane osoby.



### ZAPAMIĘTAJ

- W przypadku pytań lub wątpliwości prosimy o kontakt z producentem lub dostawcą bramy garażowej.

## 2.2.2 Napęd elektryczny



### OSTRZEŻENIE

- Podczas przeglądu bramy należy wyłączyć główne zasilanie prądu i upewnić się, że jego przypadkowe włączenie jest niemożliwe.



### UWAGA

- Montaż, konserwacje i naprawy napędu elektrycznego należy dokonywać zgodnie z zaleceniami producenta napędu.

## 2.2.3 Zalecenia pomontażowe



### UWAGA

- Bramy segmentowe należy poddawać regularnym przeglądom technicznym w celu zapewnienia ich prawidłowego funkcjonowania i bezpieczeństwa.



### WARNING

- The springs, intermediate bracket, cables and other components connected to the springs are under high tension. During the assembly and maintenance of those components work carefully, stand on a stable surface and use appropriate tools. Do not adjust, repair or disassemble those components. In case of incorrect handling those elements may cause damage to other equipment and body injuries. Only qualified personnel may assemble these elements.
- The bottom bracket is under high tension. Do not adjust, repair or disassemble it. It may cause serious damage to the equipment or body injuries.
- Only qualified personnel should perform any repairs or replacement of worn out parts.



### NOTE

- In case of questions or doubts contact the producer or supplier of the garage door.

## 2.2.2 Electric devices



### WARNING

- During the garage door inspection turn off the power supply and make sure it cannot be turned on accidentally.



### CAUTION

- The assembly, maintenance and repairs of the electric drive should be performed according to the electric drive producer.

## 2.2.3 Post-assembly recommendations



### CAUTION

- In order to ensure proper operation and safety, the sectional garage door should undergo regular technical inspections.



### VORSICHT

- Die Federn, Federhalterungen, Seile und andere Komponenten, die mit den Federn verbunden sind, sind stark gespannt. Bei der Montage und im Betrieb soll man vorsichtig arbeiten, fest auf einer stabilen Unterlage stehen und die richtigen Werkzeuge verwenden. Sie sollten nicht angepasst, repariert oder entfernt werden. Bei unsachgemäßer Bedienung können diese Gegenstände Sach- oder Personenschäden verursachen. Diese Komponenten sollten nur von qualifizierten/ausgebildeten Personen montiert werden.
- Der untere Griff steht unter enormer Spannung. Es sollte nicht angepasst, repariert oder entfernt werden. Dies kann zu schweren Sach- oder Personenschäden führen.
- Der Austausch gebrochener oder abgenutzter Teile sollte nur von qualifizierten/ausgebildeten Personen durchgeführt werden.



### MERKE

- Wenn Sie Fragen oder Bedenken haben, wenden Sie sich bitte an den Hersteller oder Lieferanten des Garagentors.

## 2.2.2 Elektrischer Antrieb



### WARNING

- Wenn Sie das Tor überprüfen, schalten Sie die Hauptstromversorgung aus und vergewissern Sie sich, dass sie nicht versehentlich eingeschaltet werden kann.



### VORSICHT

- Die Installation, Wartung und Reparatur des Elektroantriebs muss gemäß den Anweisungen des Antriebsherstellers ausgeführt werden.

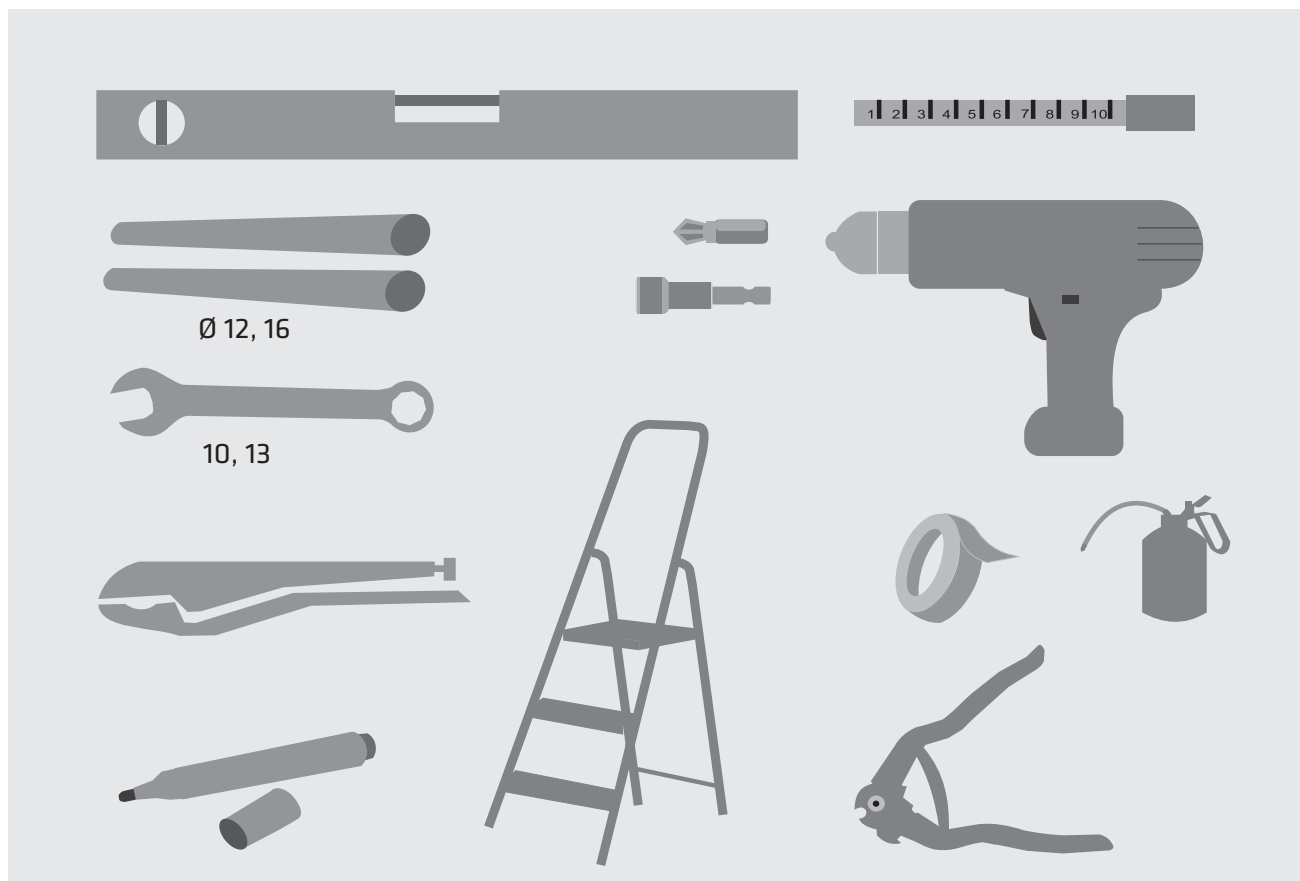
## 2.2.3 Empfehlungen nach der Montage



### VORSICHT

- Segmenttore sollten regelmäßig überprüft werden, um ihre ordnungsgemäße Funktion und Sicherheit zu gewährleisten.

### 3. NARZĘDZIA DO MONTAŻU ASSEMBLY TOOLS INSTALLATIONSWERKZEUGE



### 4. ZESTAW MONTAŻOWY (elementy bramy) ASSEMBLY KIT (parts) MONTAGESATZ (Torelemente)



#### ZAPAMIĘTAJ

- Elementy kotwiące nie należą do zestawu bramy. Zależnie od materiału, z jakiego wykonane są ściany, należy zastosować odpowiednie wkręty. W niniejszej instrukcji przedstawiono rozwiązanie przykładowe.



#### NOTE

- The garage door kit does not contain anchoring elements. Use appropriate screws depending on wall material. This manual only presents an exemplary solution.



#### MERKE

- Die Verankerungselemente sind nicht Teil des Montagesatzes. Abhängig vom Material, aus dem die Wände hergestellt werden, sollten geeignete Schrauben verwendet werden. Diese Bedienungsanleitung bietet eine Beispiellösung.



#### ZAPAMIĘTAJ

- Brama składa się z od 3 do 5 paneli. Zależnie od wybranej opcji dostarczana jest odpowiednia liczba elementów montażowych. W instrukcji przedstawiono bramę składającą się z 4 paneli. Procedura montażu pozostałych wersji jest identyczna, różni się jedynie liczbą paneli i łączących je elementów.



#### NOTE

- The garage door is built up of 3 to 5 panels. The number of supplied parts depends on the chosen version. This manual presents a garage door consisting of 4 panels. The assembly procedure of other versions is identical. The only difference is the number of panels and assembly parts.



#### MERKE

- Das Tor besteht aus 3 bis 5 Paneelen. Abhängig von der gewählten Option ist eine entsprechende Anzahl von Montageelementen geliefert. Die Bedienungsanleitung präsentiert ein Tor bestehend aus 4 Paneelen. Der Montagevorgang für die übrigen Versionen ist identisch und unterscheidet sich nur in der Anzahl der Platten und Elementen, die sie verbinden.

### ELEMENTY BRAMY:

1. panele /\*szt.
2. prowadnice pionowe /2 szt.
3. prowadnice poziome i ogranicznik gumowy /2 szt.
4. podstawowe części i elementy łączeniowe (zawiasy, rolki) /\*szt
5. linki nośne /2 szt.
6. wał pusty i sprężyny skrętne /1 szt.
7. 7a - podwieszenie systemowe lub /\* szt.  
7b - kątownik perforowany (2 mb w zestawie) do podwieszenia prowadnic poziomych /1 szt.
8. wkręty, śruby i inne elementy mocujące (\* szt.)
9. uszczelka górna mocowana do nadproża (opcja w przypadku braku uszczelki wstęgowej w listwie górnej) /1 szt.
10. belka tylna /1 szt.

\* ilość elementów zależy od parametrów bramy

### GARAGE DOOR PARTS:

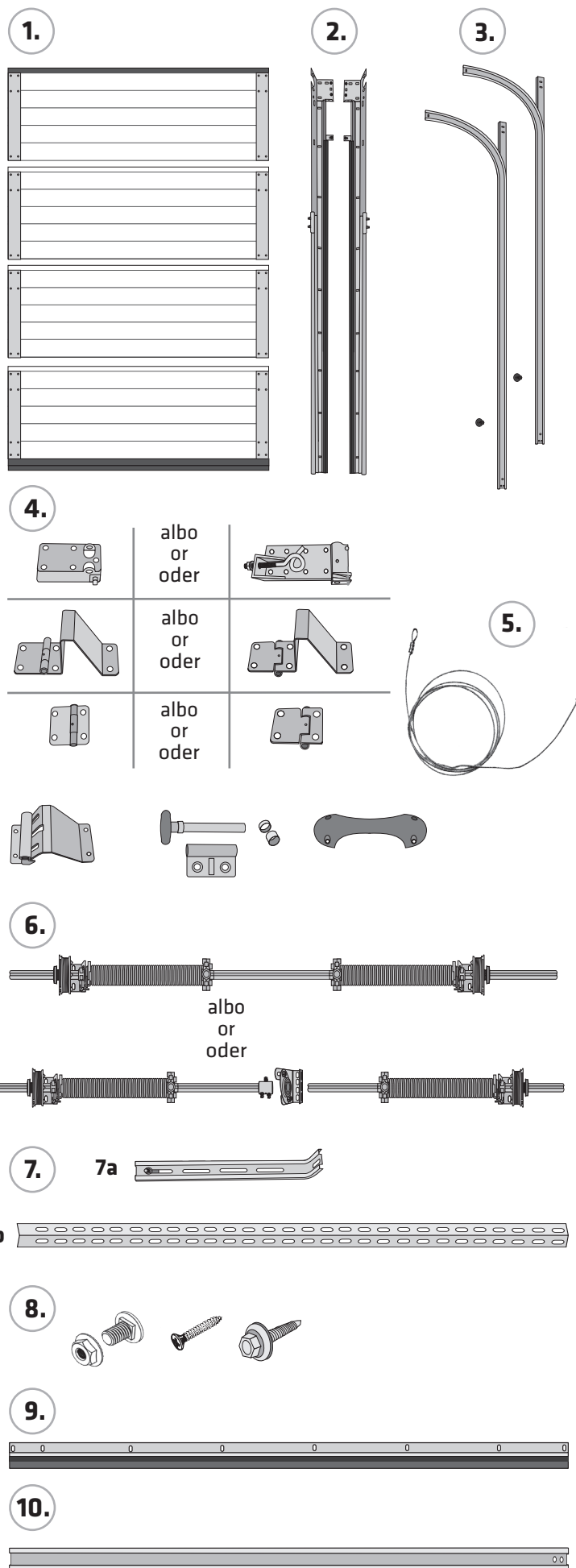
1. panels /\* pcs.
2. vertical tracks / 2 pcs.
3. horizontal tracks and rubber stops / 2 pcs.
4. basic connecting parts (hinges, rollers) / \* pcs.
5. cables / 2 pcs.
6. shaft and torsion springs / 1 pc.
7. 7a - horizontal suspension or /\* pcs.  
7b - perforated angle bracket (supplied, 2 m) for supporting the horizontal tracks / 1 pc.
8. screws, bolts and other assembly parts
9. top seal mounted to headroom (optional in case of lack of weather-strip retainer) / 1 pc.
10. rear C-profile / 1 pc.

\* The number of parts depends on the garage door configuration.

### TORELEMENTE:

1. Paneele / \* Stück
2. Vertikallaufschiene / 2 Stück
3. Horizontallaufschiene und Gummistopfen / 2 Stück
4. Basisteile und Verbindungselemente (Scharniere, Rollen) /\* Stück
5. Stahlseile / 2 Stück
6. Hohlwelle und Torsionsfedern / 1 Stück
7. 7a - Systemaufhängung oder /\* Stk.  
7b - Gelochtes Winkelprofil (2 mb im Set) zum Aufhängen von horizontalen Führungen / 1 Stück
8. Schrauben und andere Befestigungselemente (\* Stück)
9. Obere Dichtung befestigt am Sturz (Option ohne Banddichtung im oberen Streifen) / 1 Stück
10. Verbindungsschiene / 1 Stück

\* Anzahl der Elemente hängt von den Parametern des Tores ab



## 5. MONTAŻ BRAMY / GARAGE DOOR ASSEMBLY / TORMONTAGE



### ZAPAMIĘTAJ

Przed rozpoczęciem montażu bramy posadzka musi zostać wypoziomowana.  
Procedury montażowe wykonać tak samo z obu stron.



### NOTE

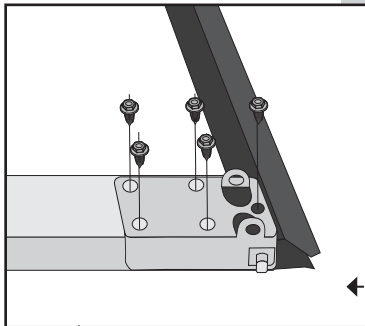
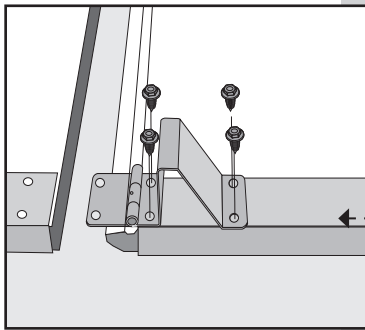
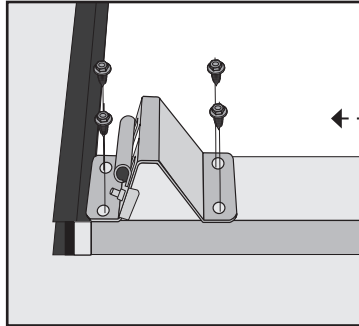
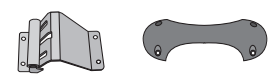
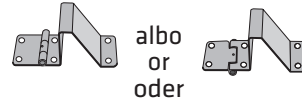
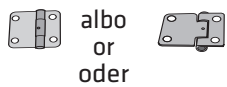
The floor must be levelled before beginning the assembly.  
The assembly procedures must be performed on both sides of the garage door in the same manner.



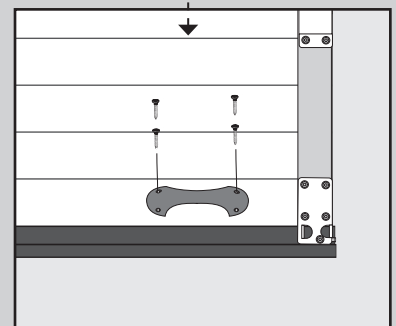
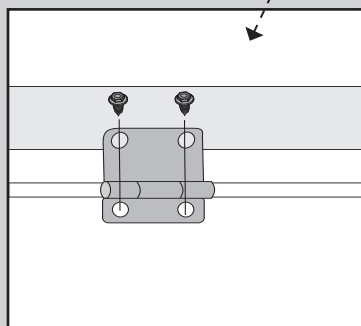
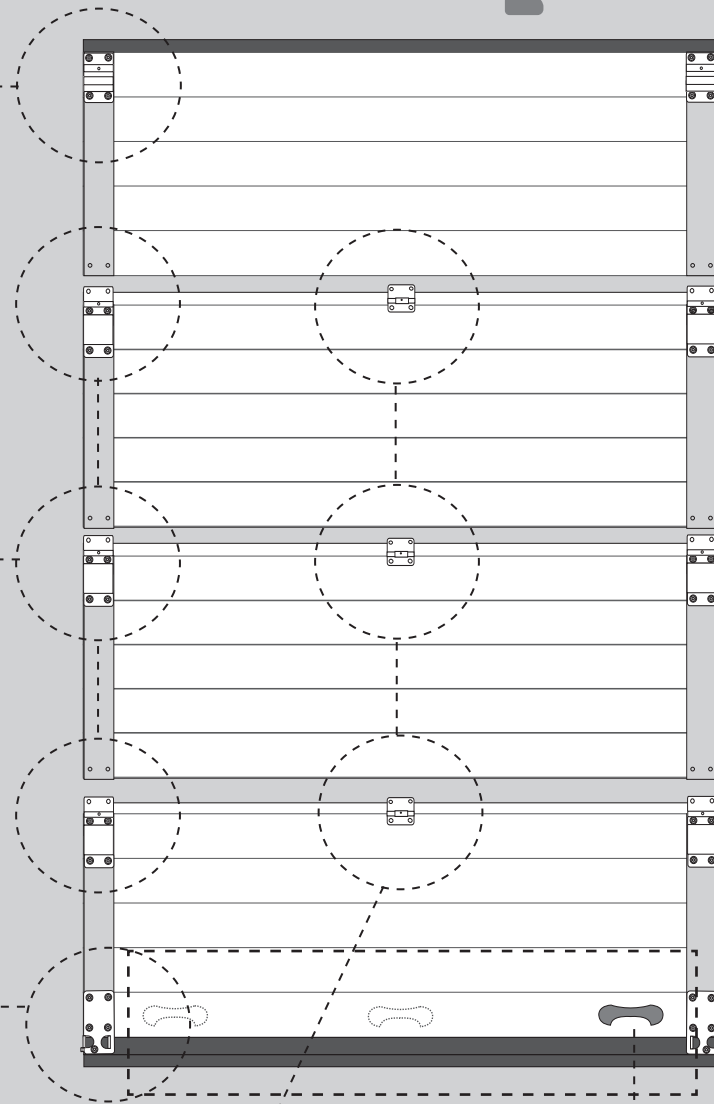
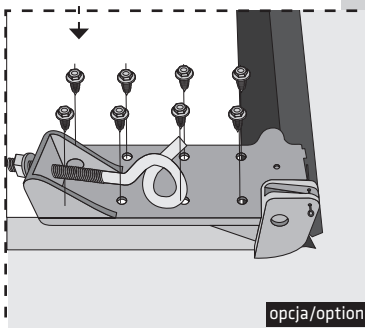
### MERKE

Vor dem Einbau des Tores muss der Boden eingeebnet werden.  
Die Montageverfahren sollte auf beiden Seiten gleich durchgeführt werden

1.

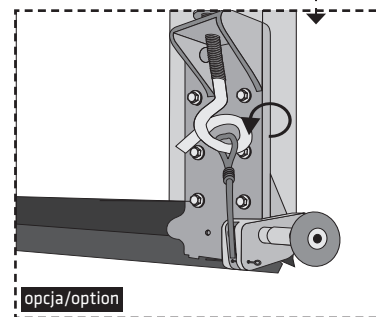
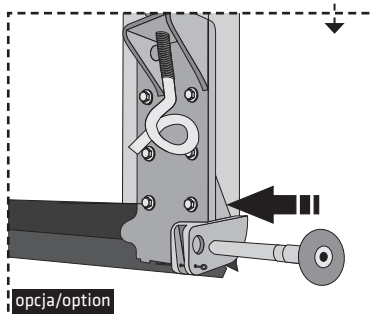
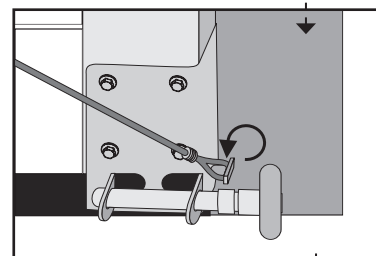
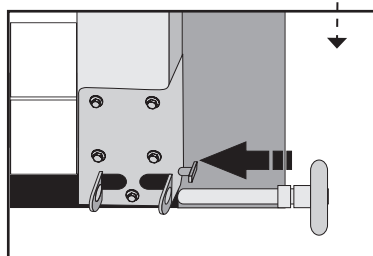
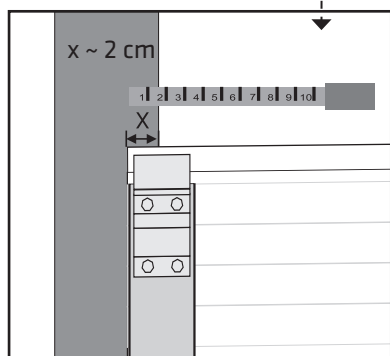
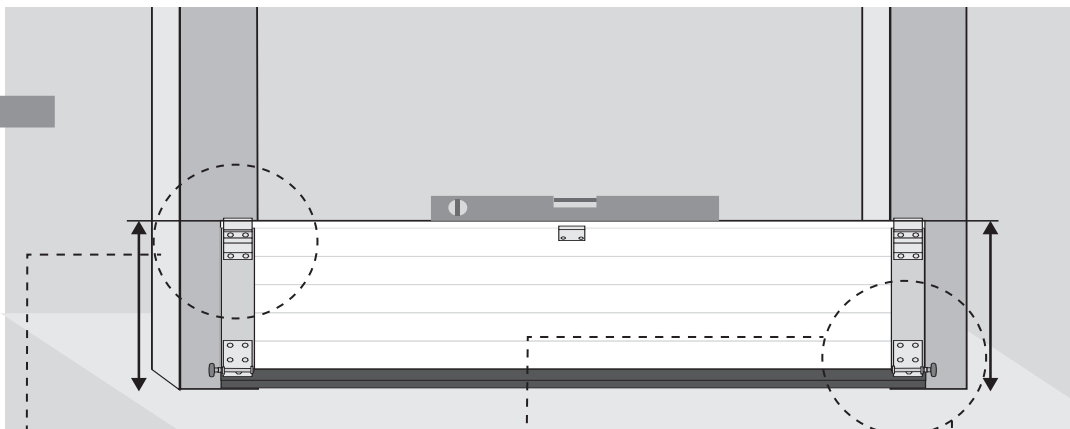
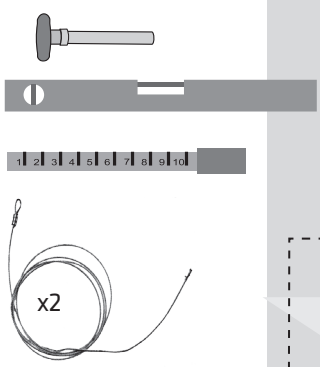


albo / or / oder

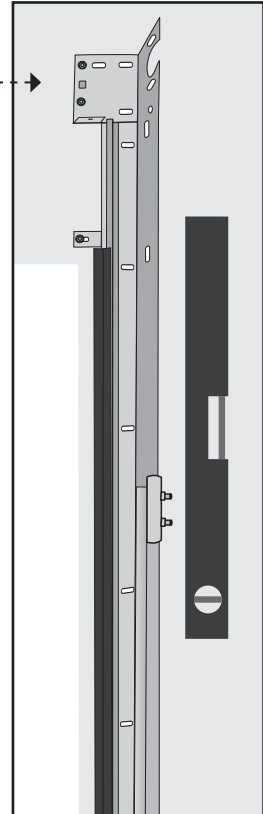
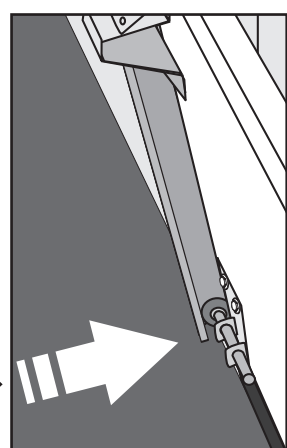
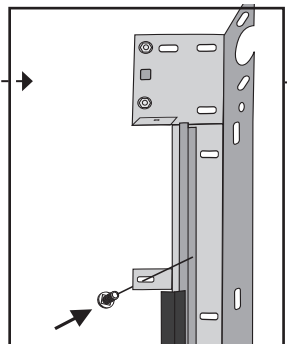
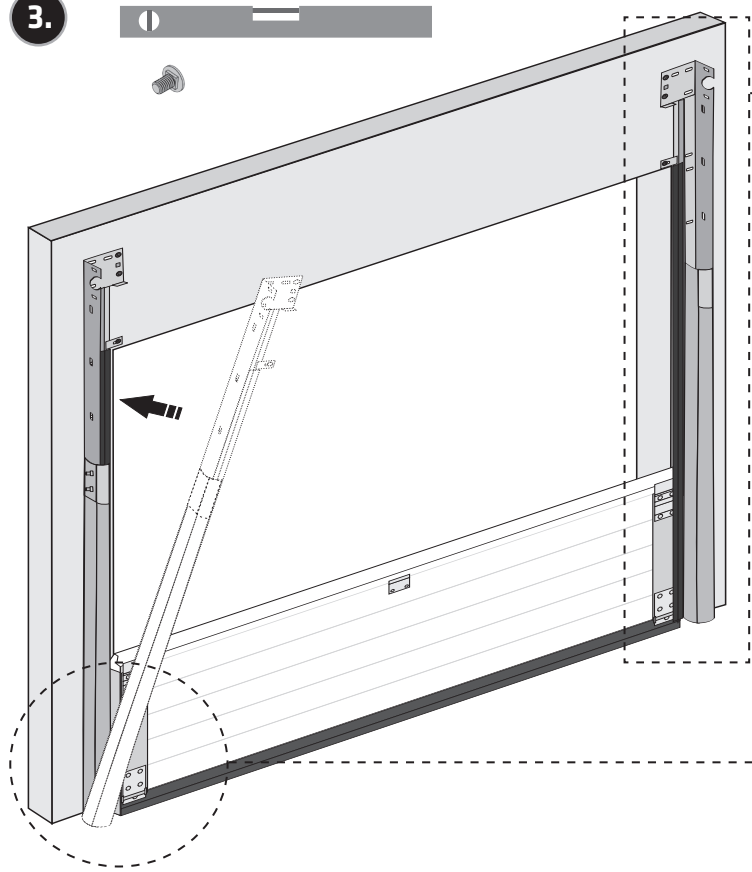




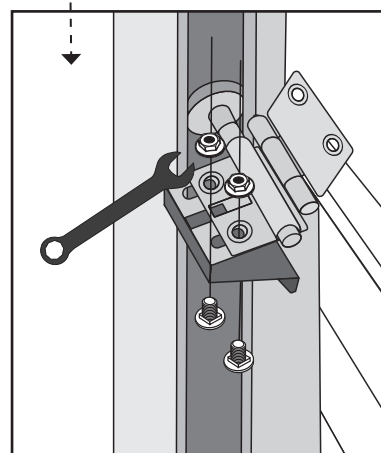
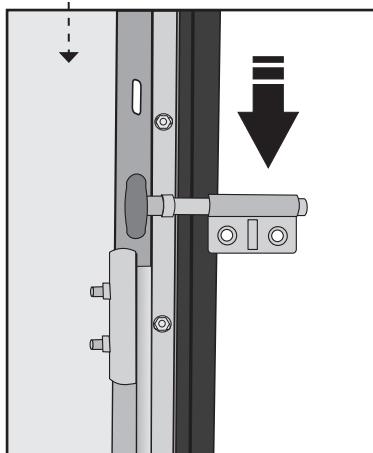
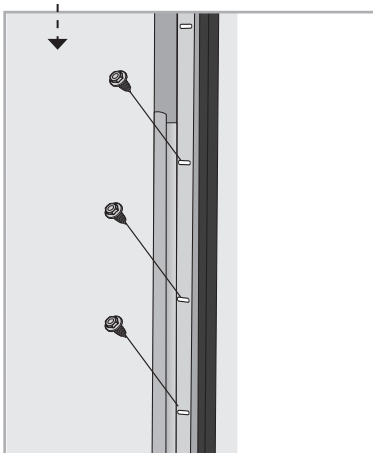
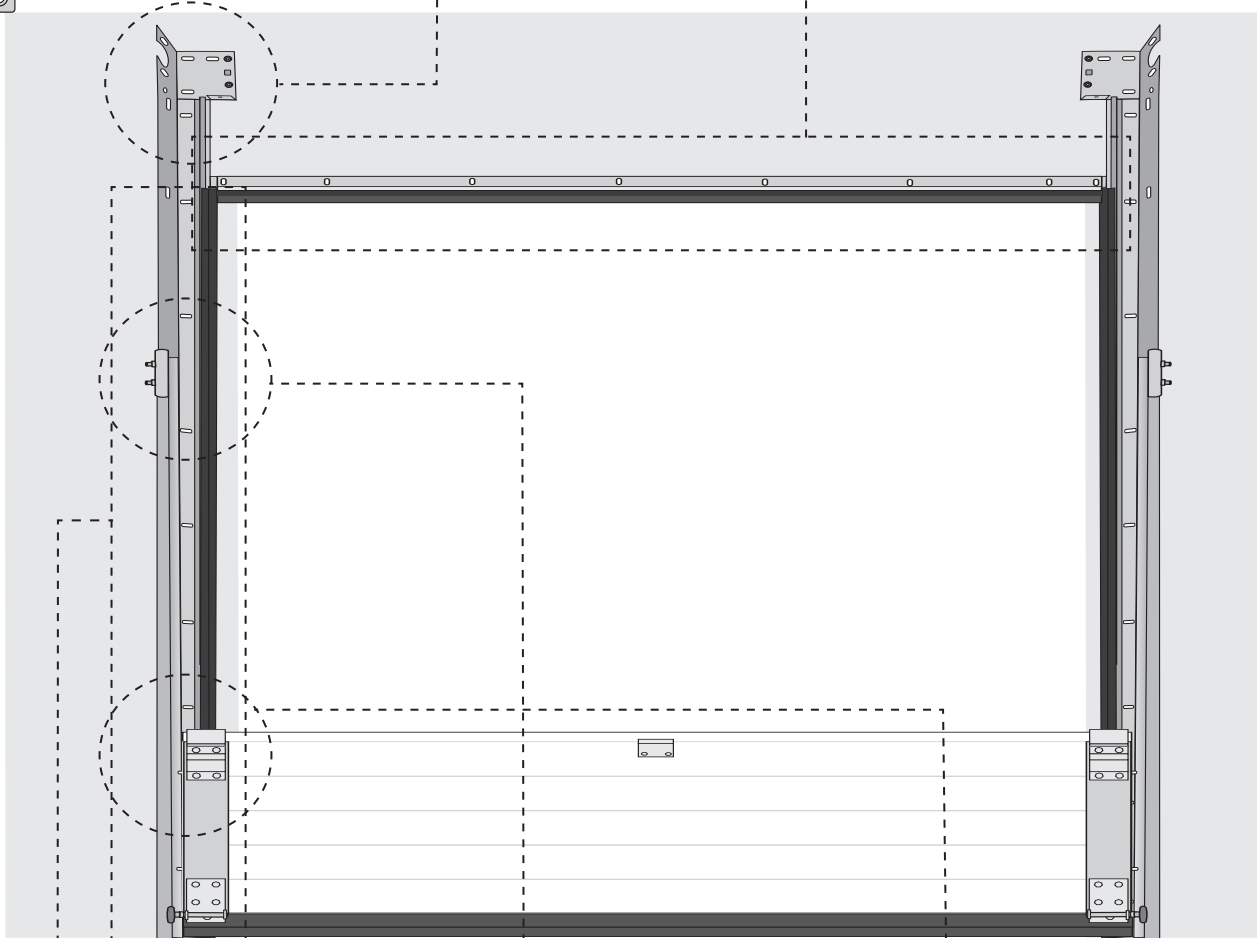
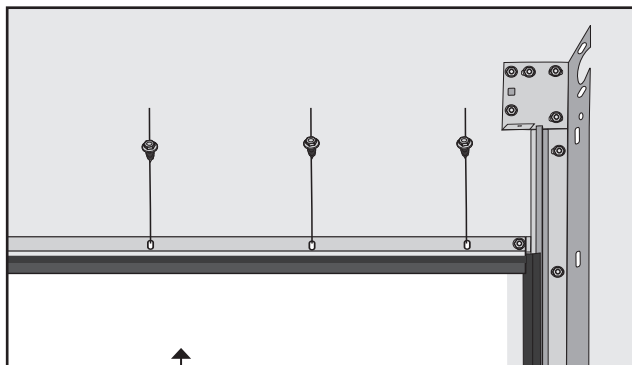
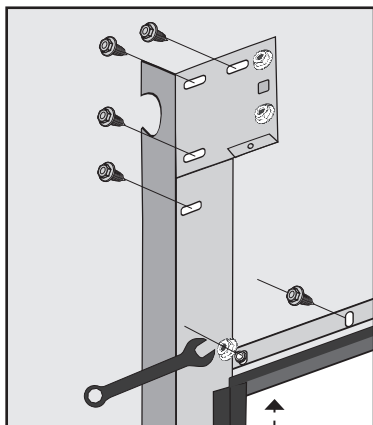
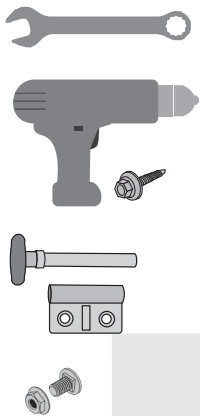
2.



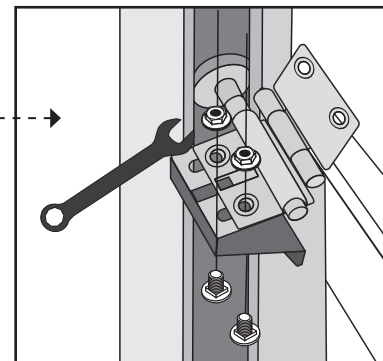
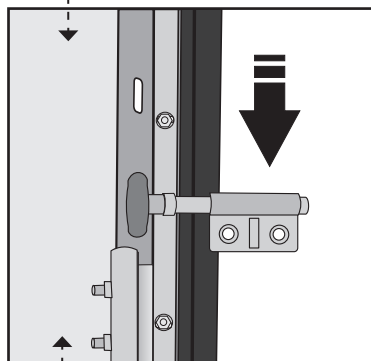
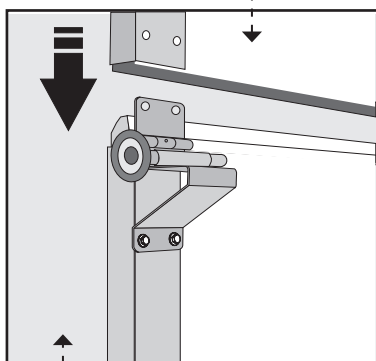
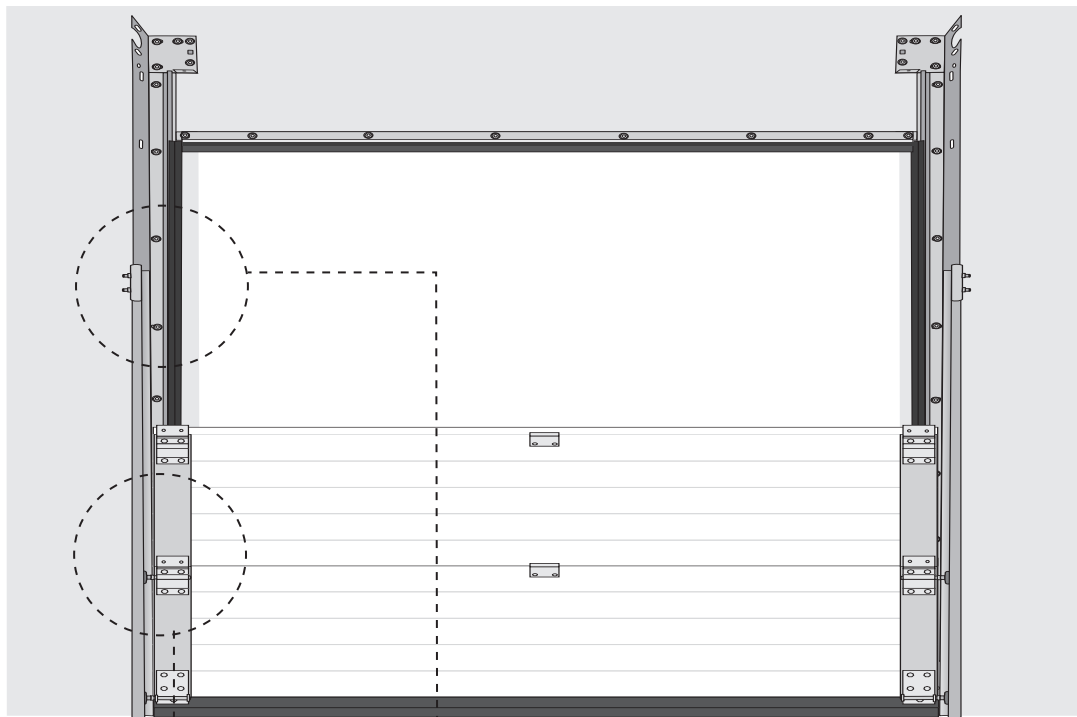
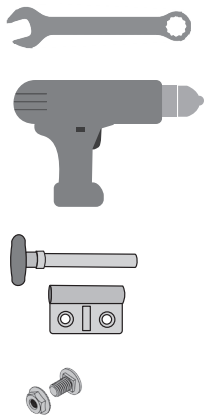
3.



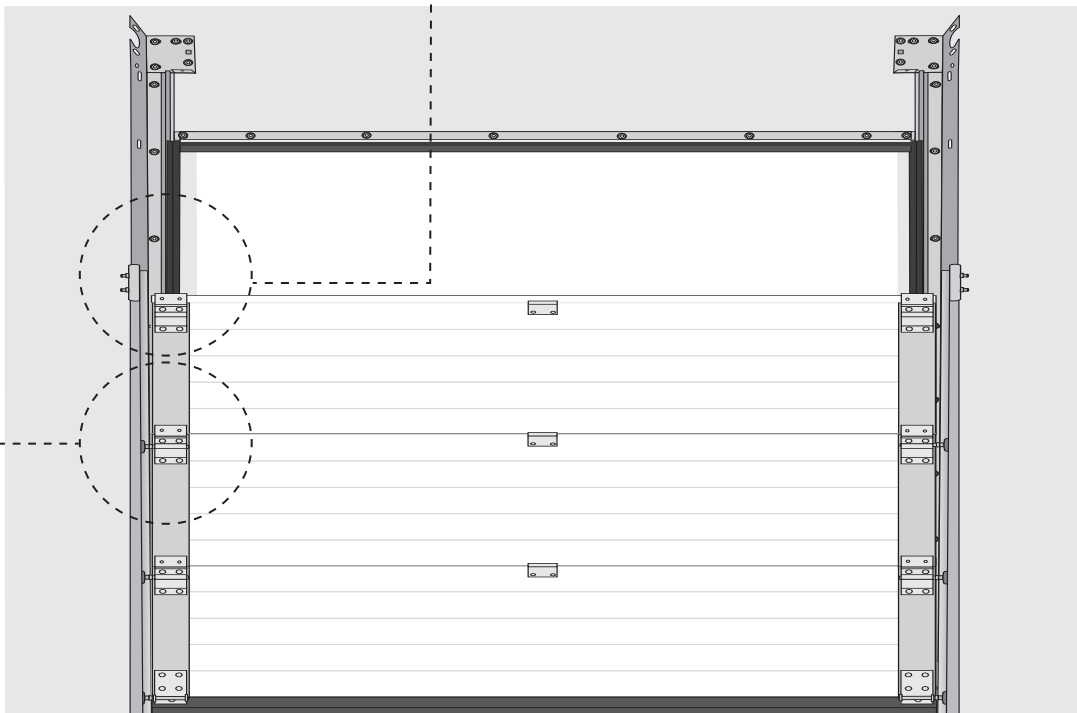
4.



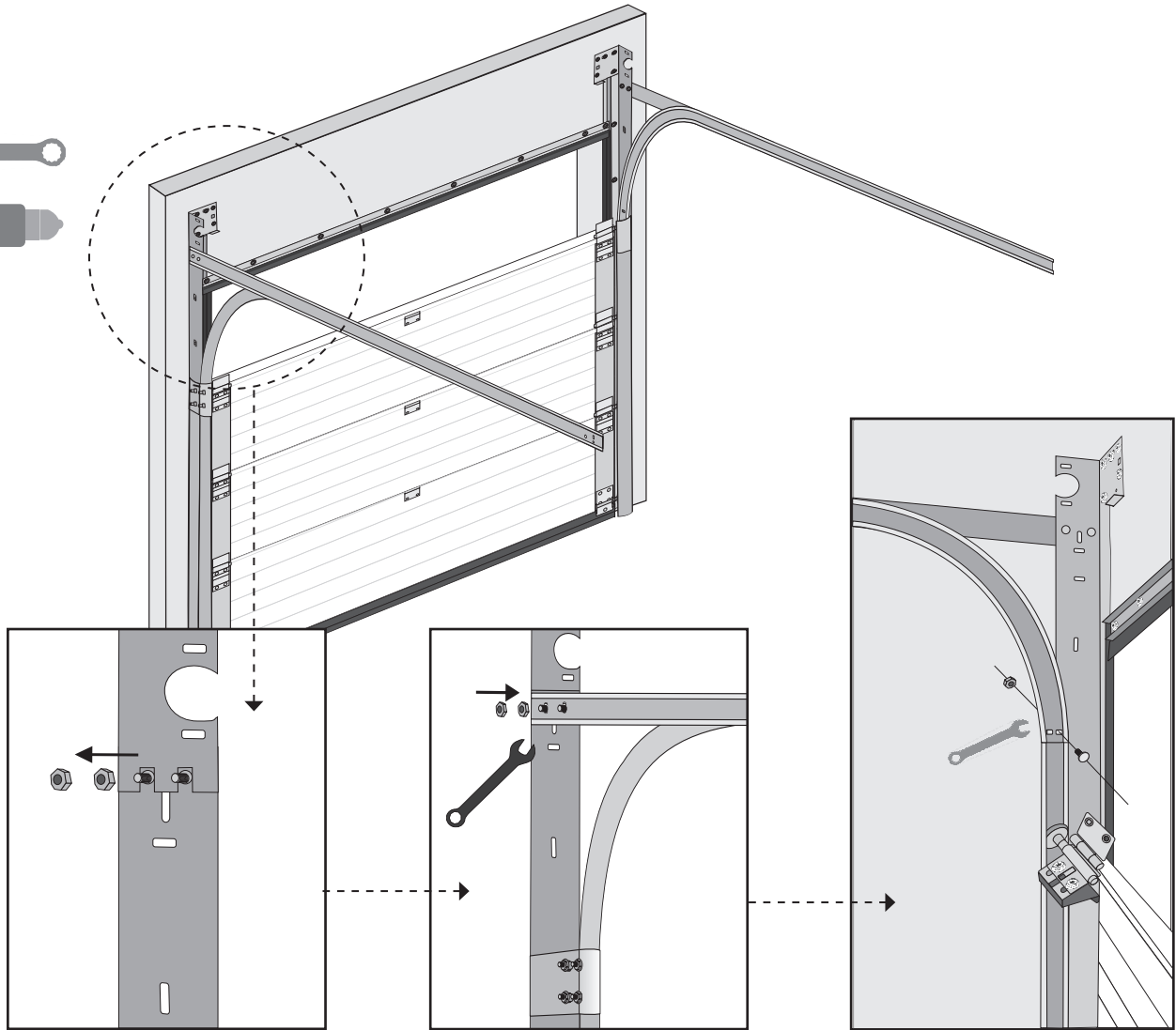
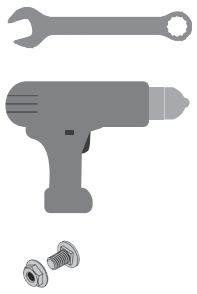
5.



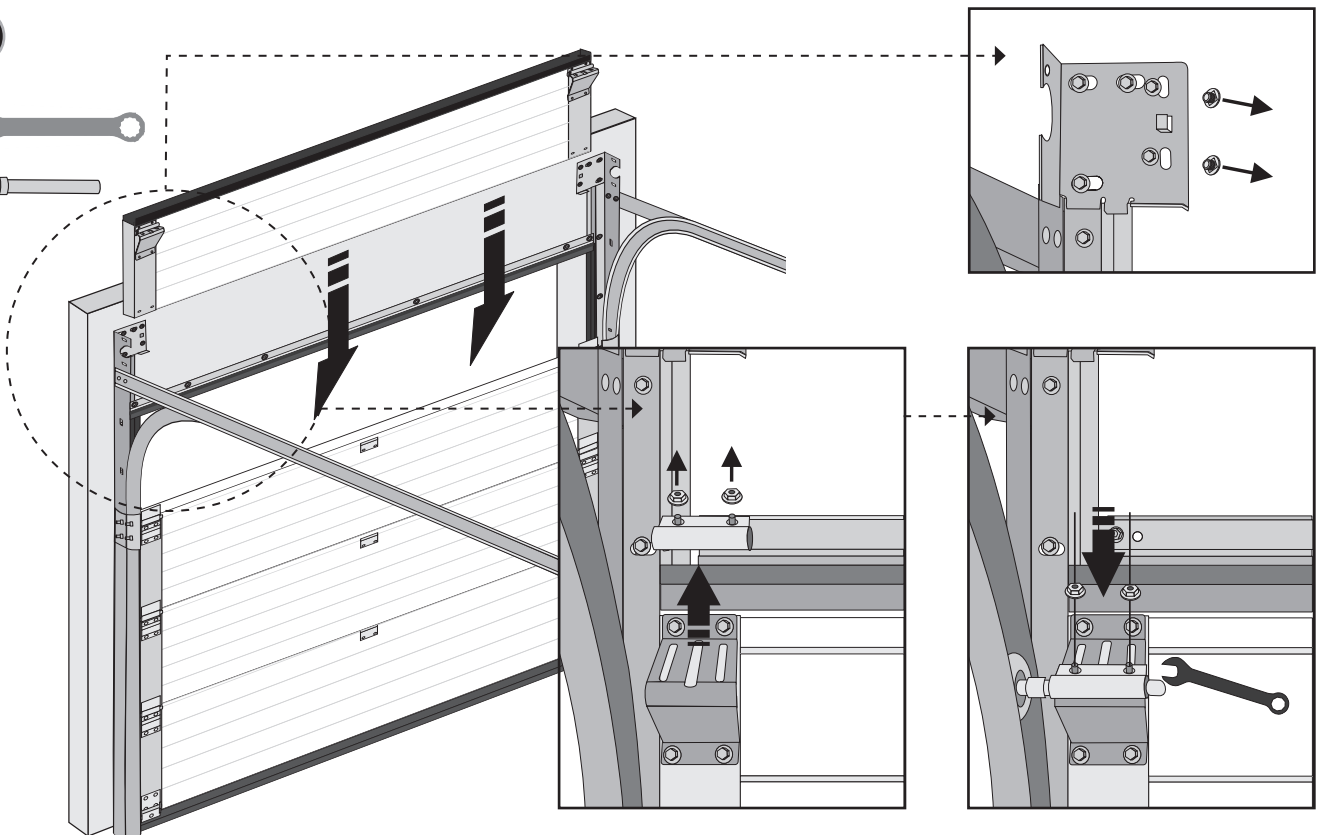
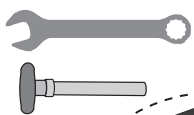
6.



7.



8.



9.



**UWAGA**

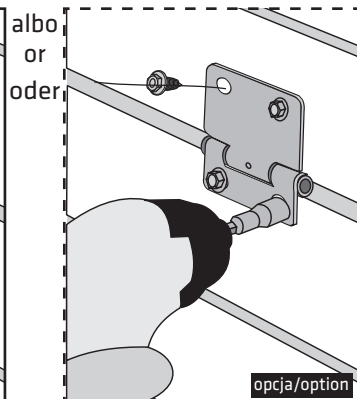
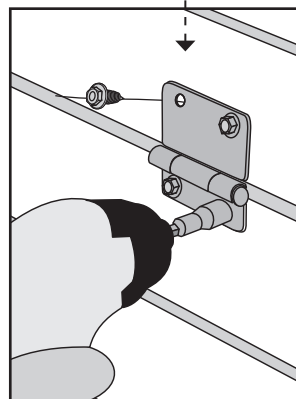
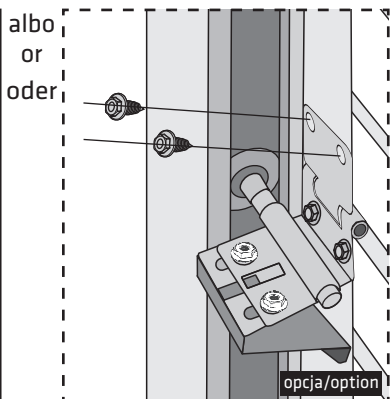
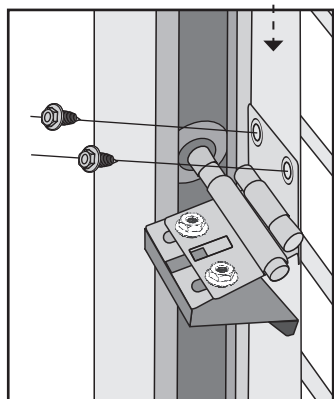
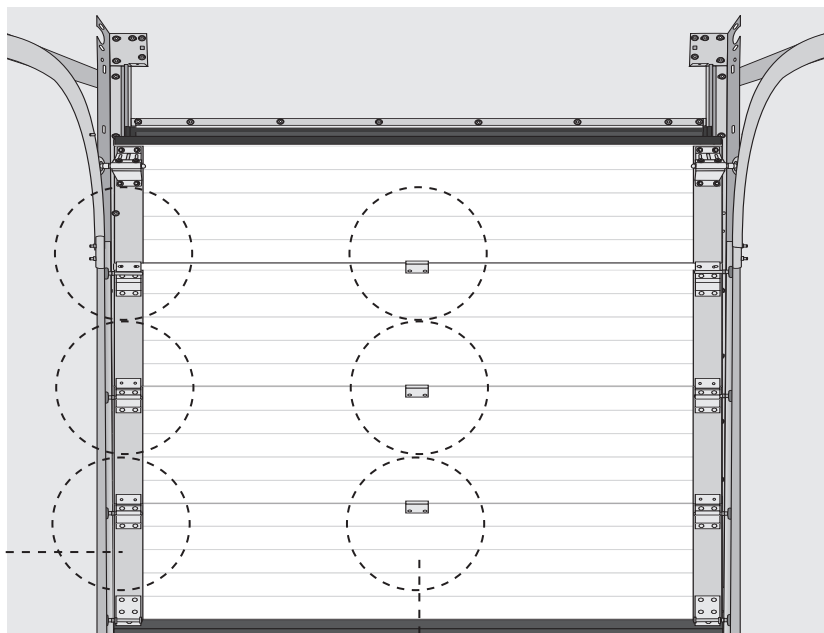
• Sworznie zawiasów środkowych usytuować w takiej samej pozycji na bramie jak sworznie zawiasów bocznych.

**CAUTION**

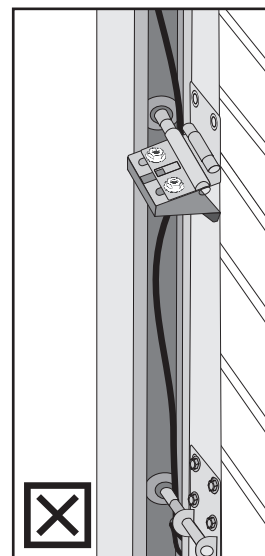
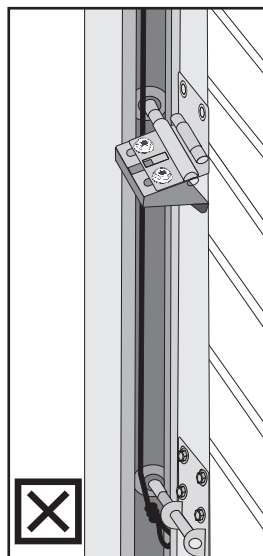
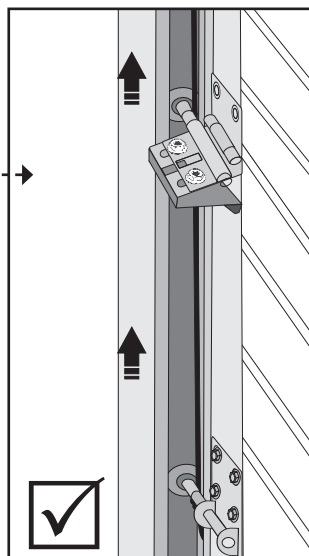
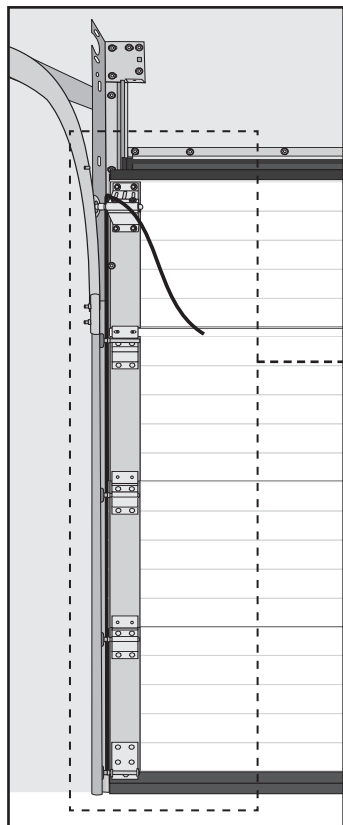
• Place the bolt of the intermediate hinge in the same manner as the bolt of the side hinge.

**VORSICHT**

• Die mittleren Scharnierstifte müssen sich an dem Tor wie die seitlichen Scharnierbolzen befinden

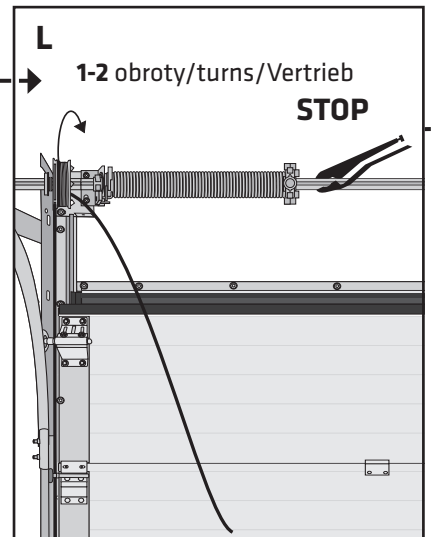
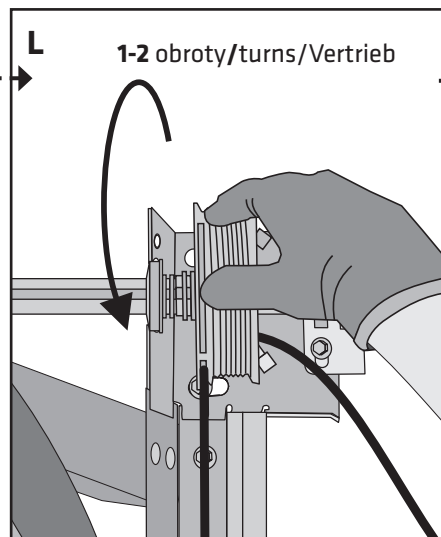
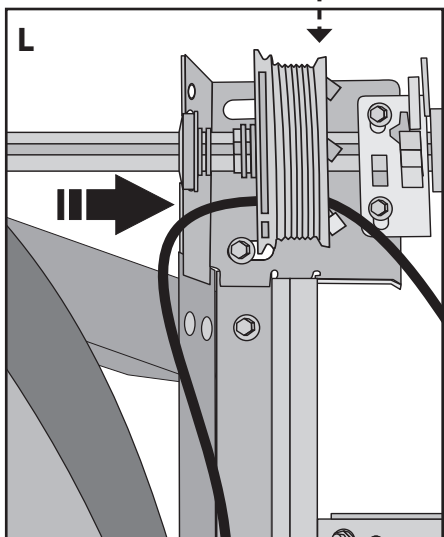
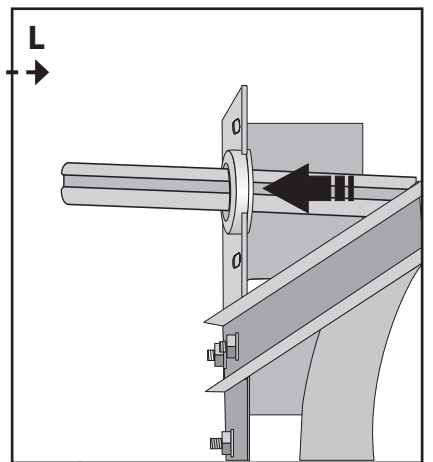
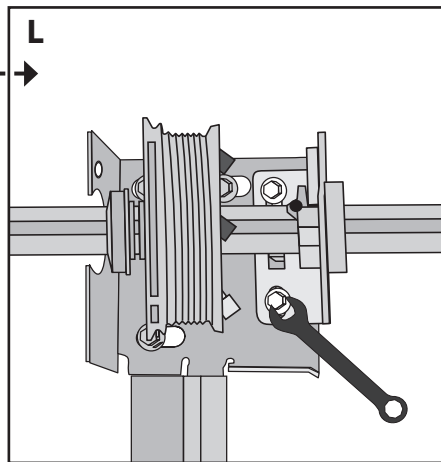
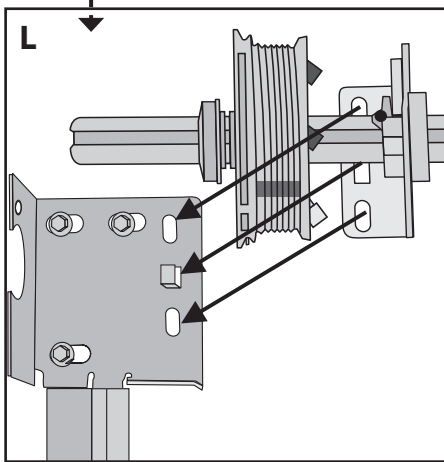
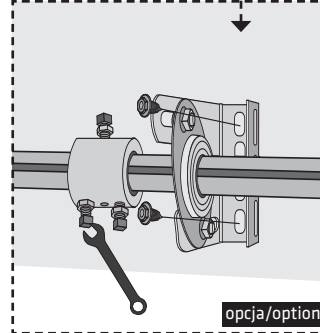
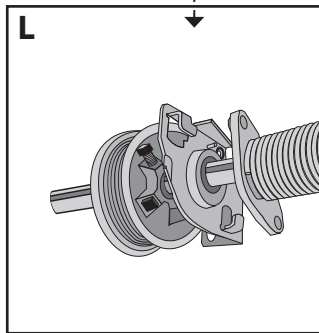
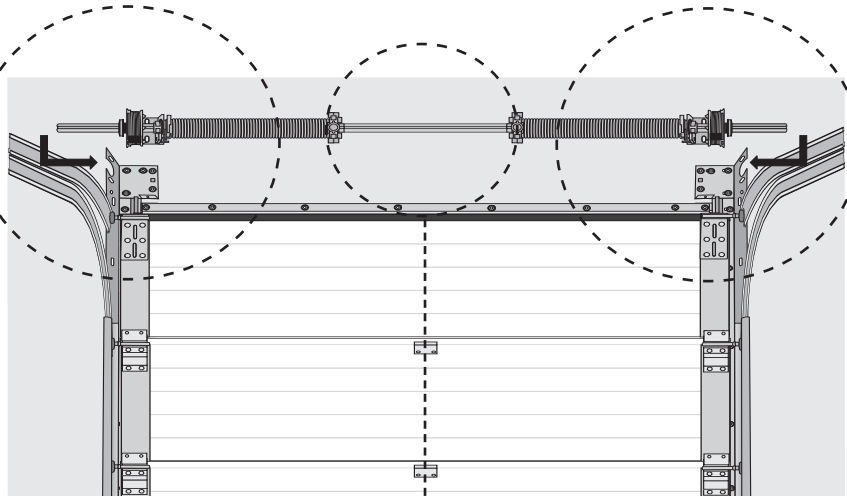


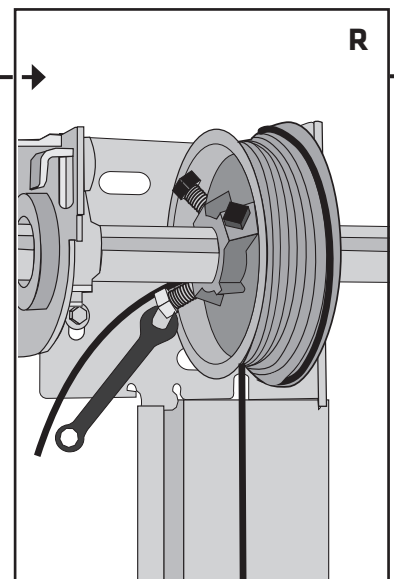
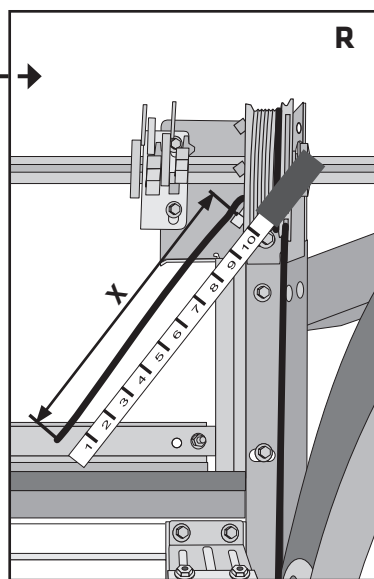
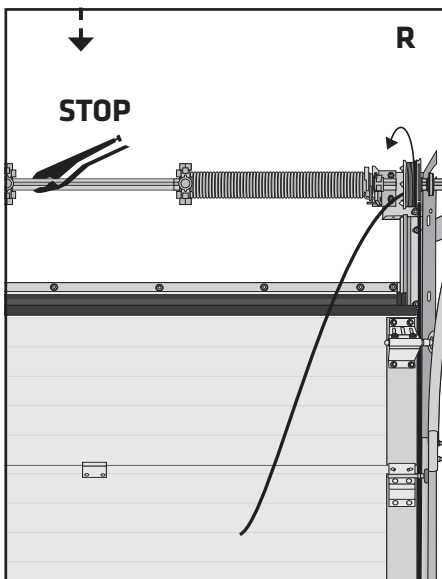
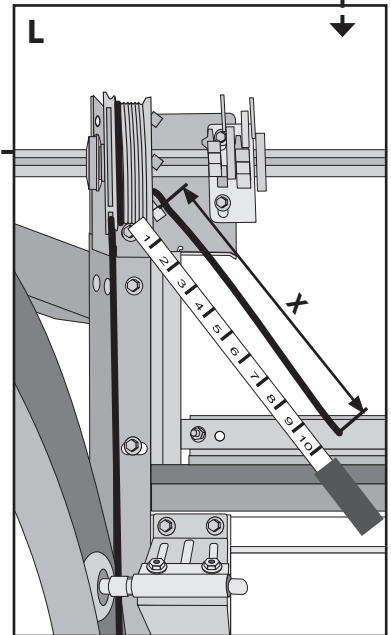
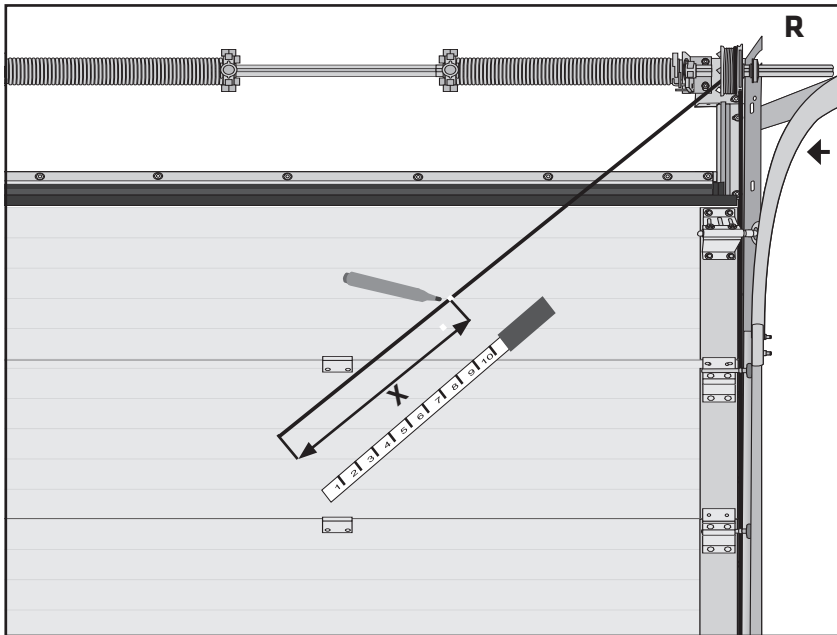
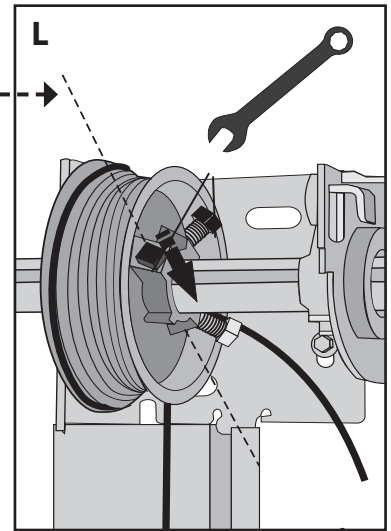
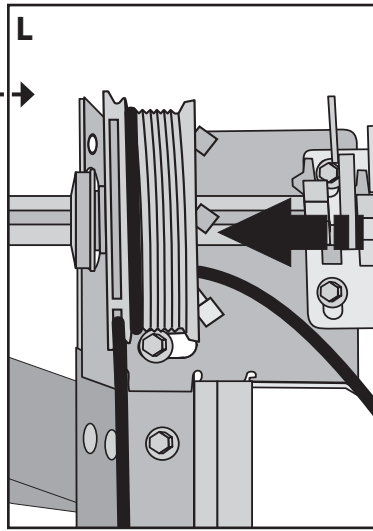
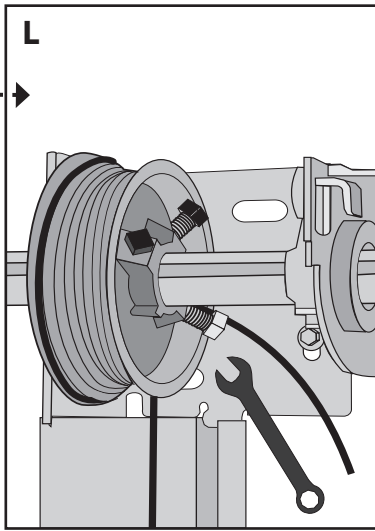
10.

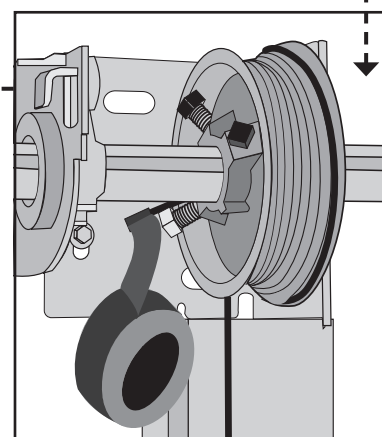
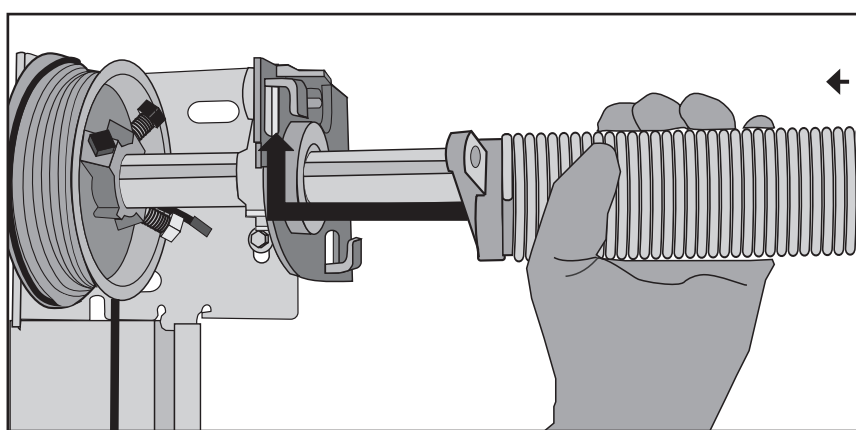
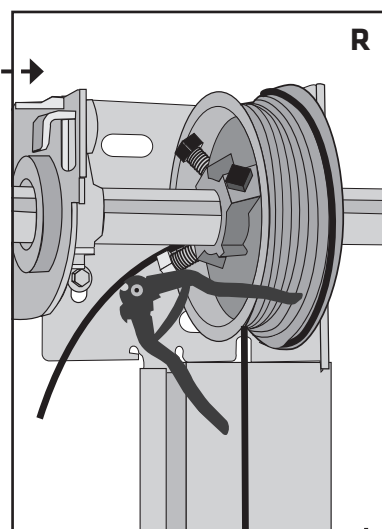
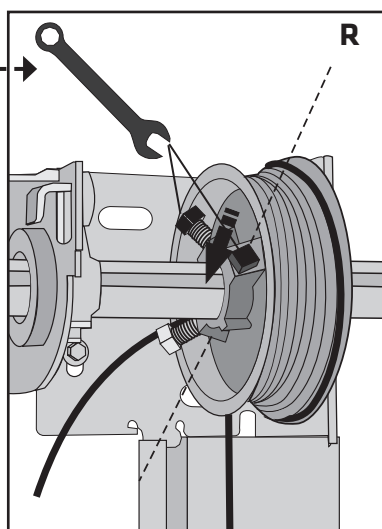
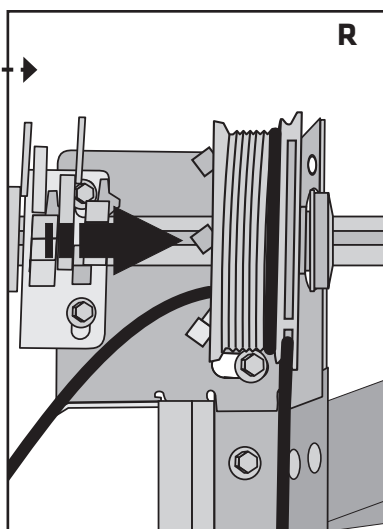


11.

1 2 3 4 5 6 7 8 9 10







12.



**UWAGA**

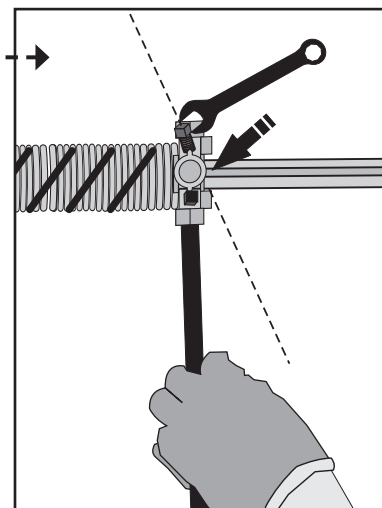
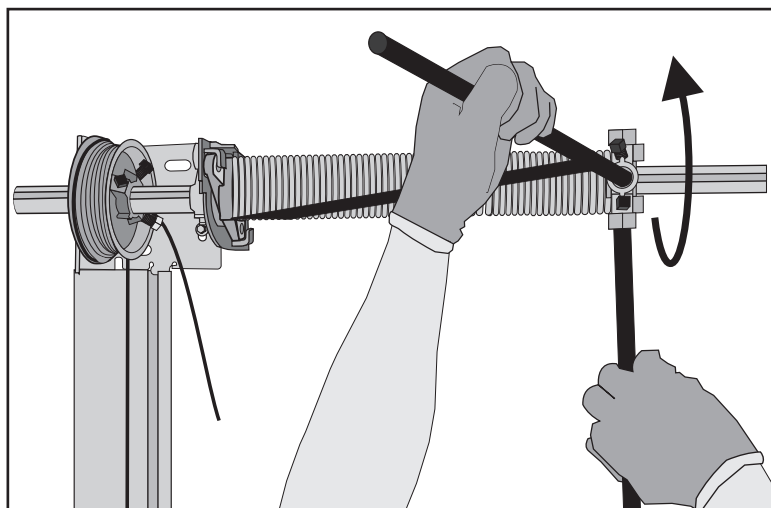
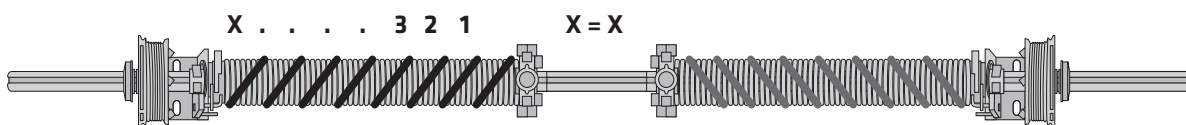
- Nawinąć sprężynę zgodnie z liczbą obrotów nadrukowaną na sprężynie/etykiecie bramy.

**CAUTION**

- Turn the spring according to the number printed on the side of the spring/door's label.

**VORSICHT**

- Wickeln Sie die Feder entsprechend der auf dem Feder- / Torschild aufgedruckten Umdrehungszahl.





13.



**UWAGA**

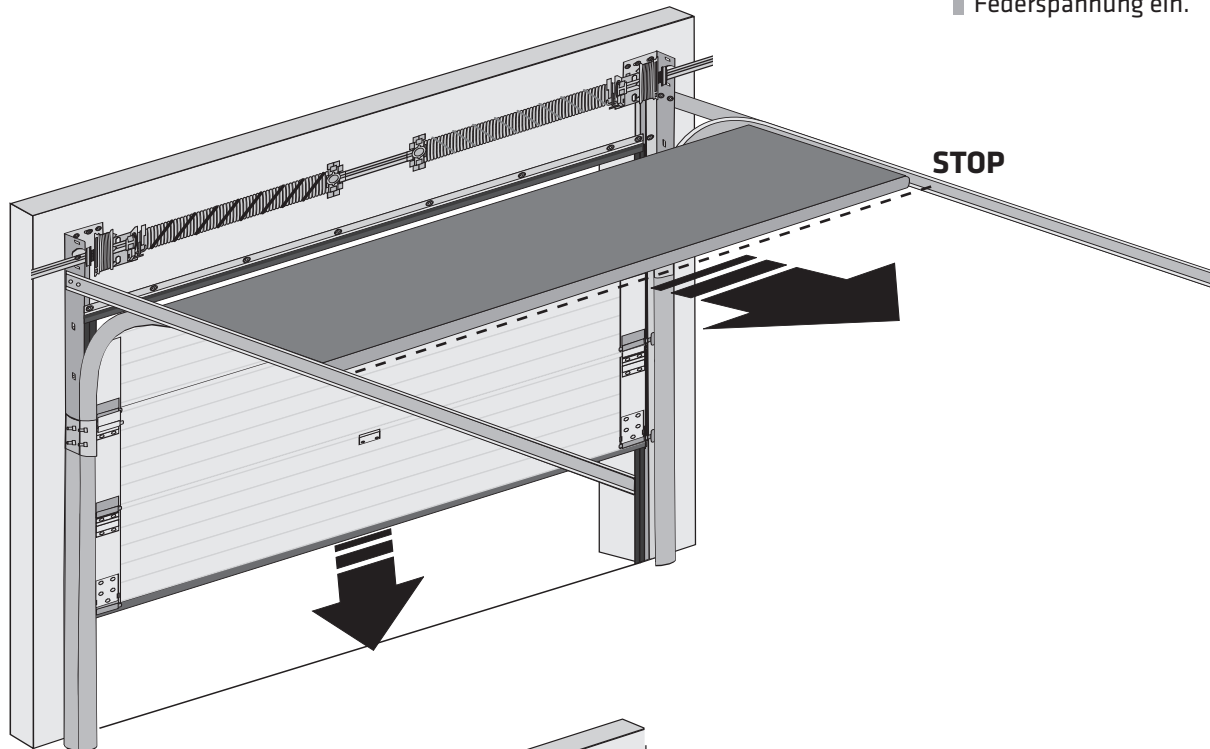
• Próbnie częściowo podnieść / opuścić bramę. Jeśli brama podnosi się / opuszcza zbyt ciężko lub lekko, wyregulować napięcie sprężyn.

**CAUTION**

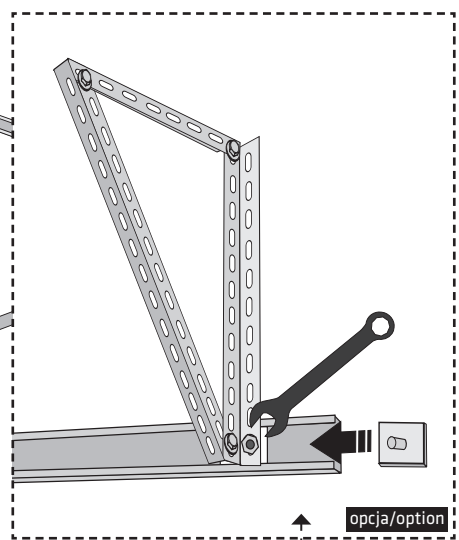
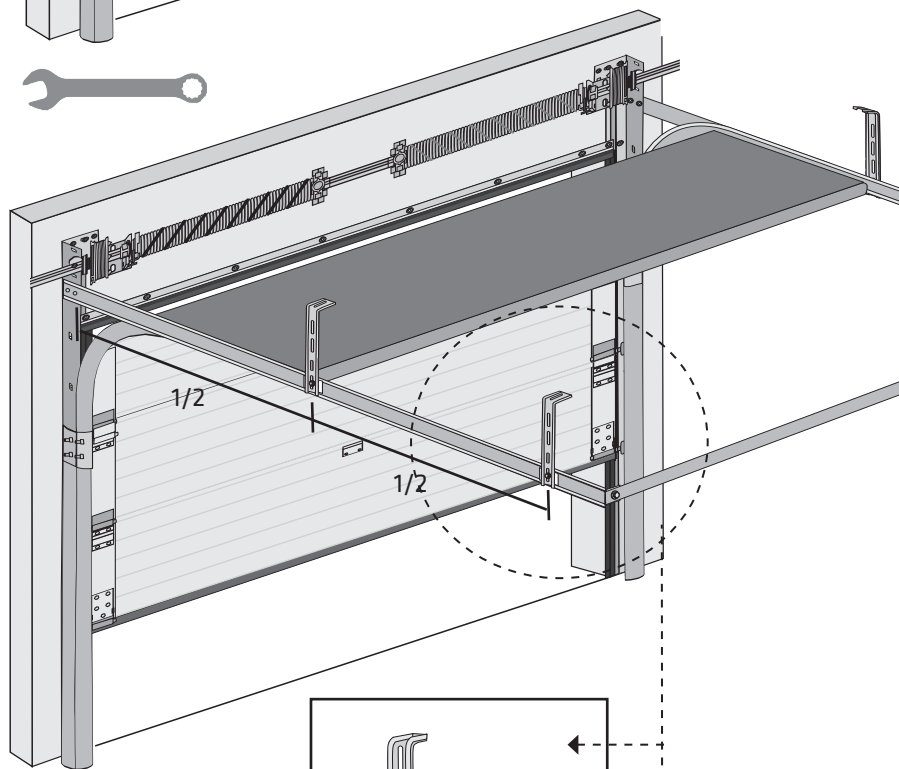
• Test-open and close the garage door. If the garage door rises / lowers too easily or too hard, adjust the tension of the springs.

**VORSICHT**

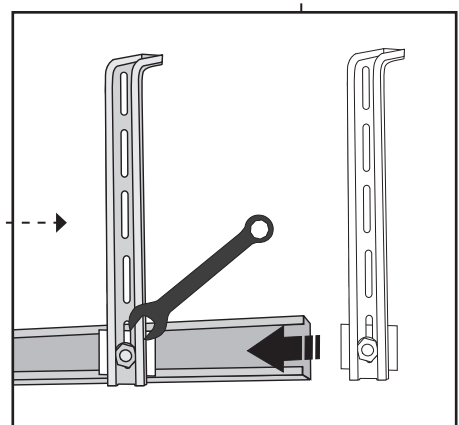
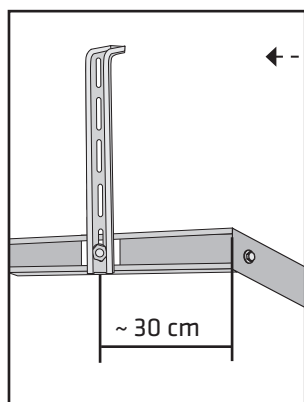
• Versuchen Sie, das Tor teilweise anzuheben / abzusenken. Wenn sich das Tor zu stark oder zu leicht hebt / senkt, stellen Sie die Federspannung ein.



14.



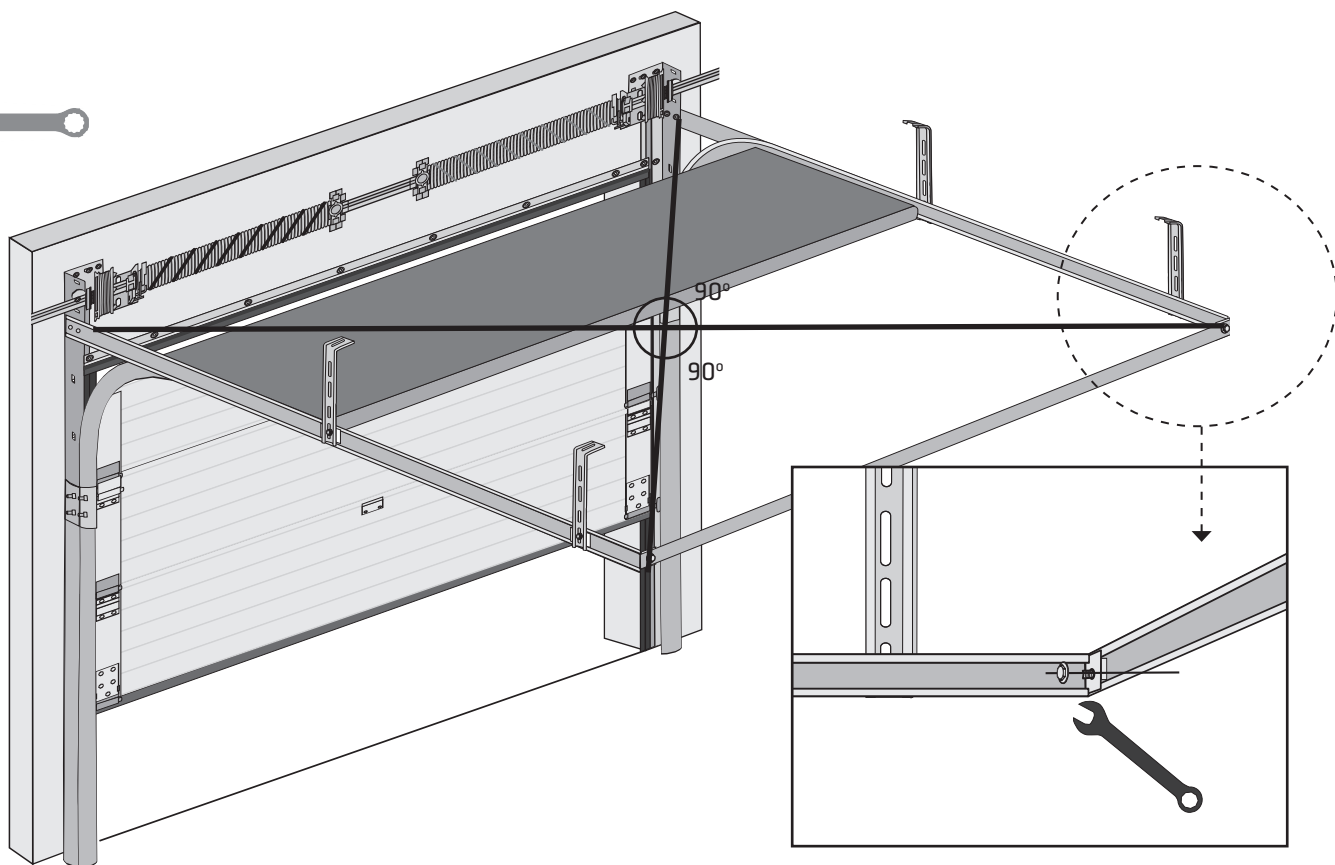
albo /or/oder



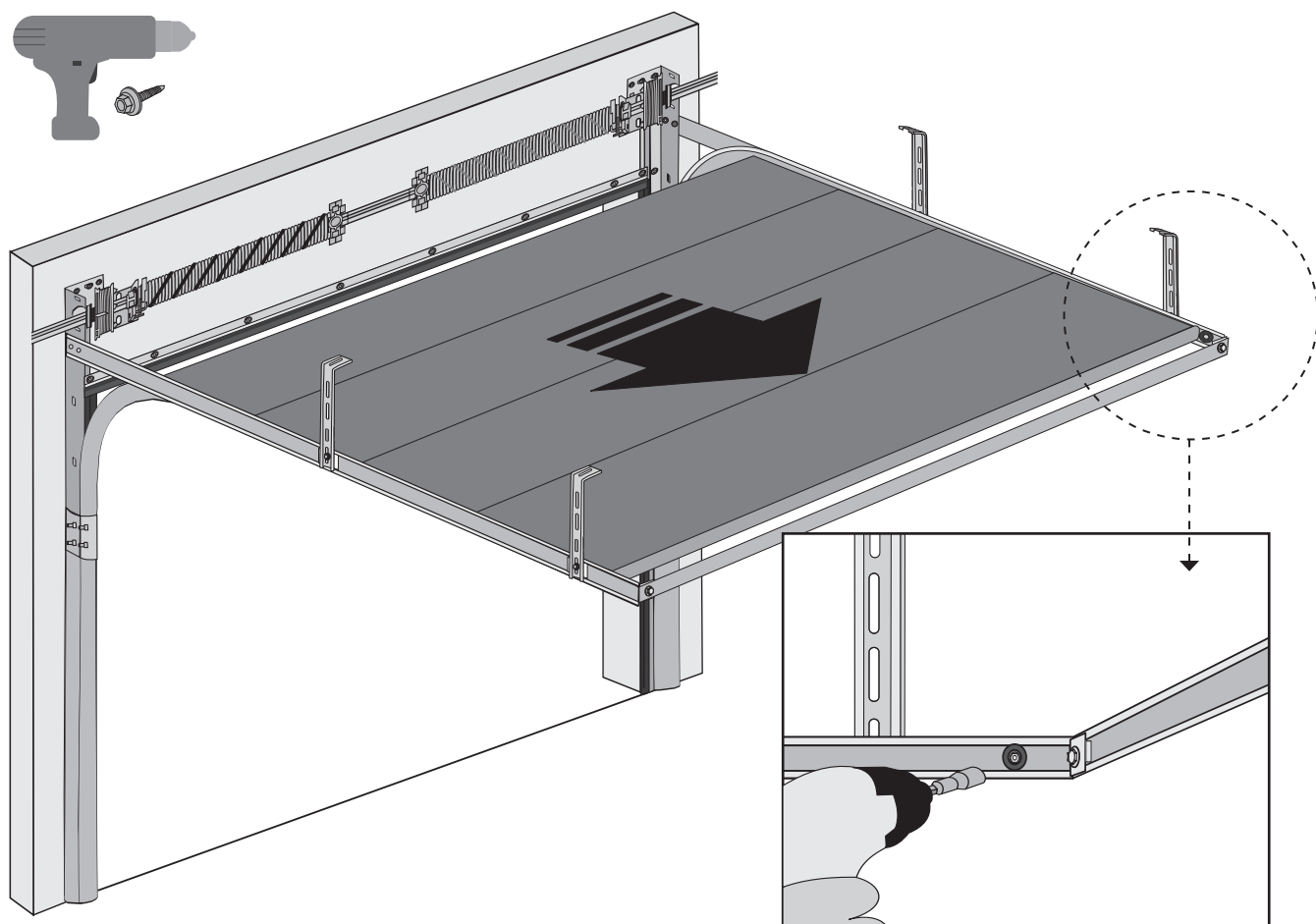
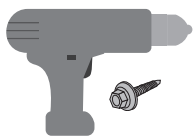
2 x < 120 kg

4 x > 120 kg

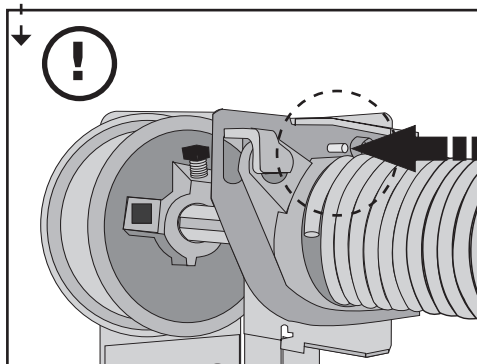
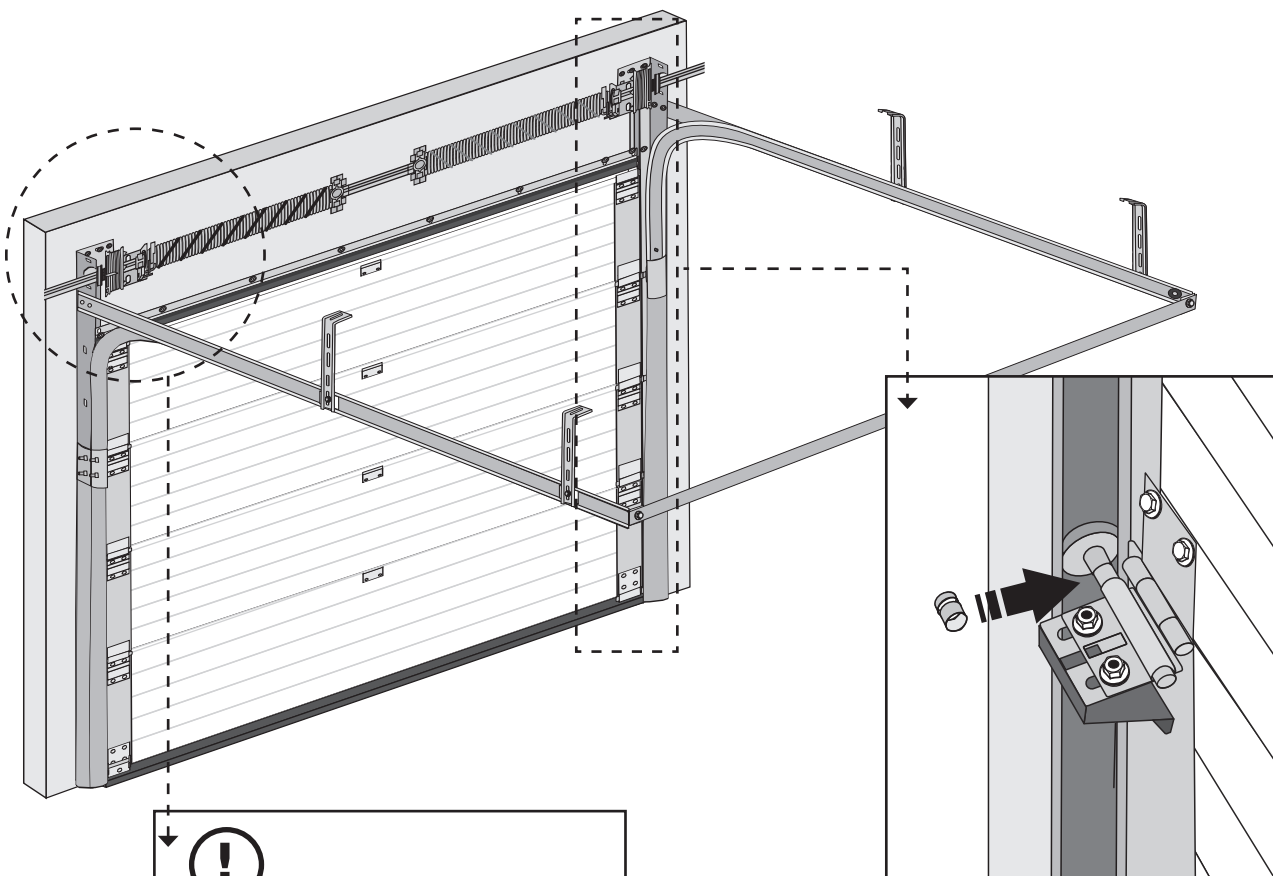
15.



16.



17.



**ZAPAMIĘTAJ**

- W razie potrzeby zamontować odpowiednie tulejki dystansowe.

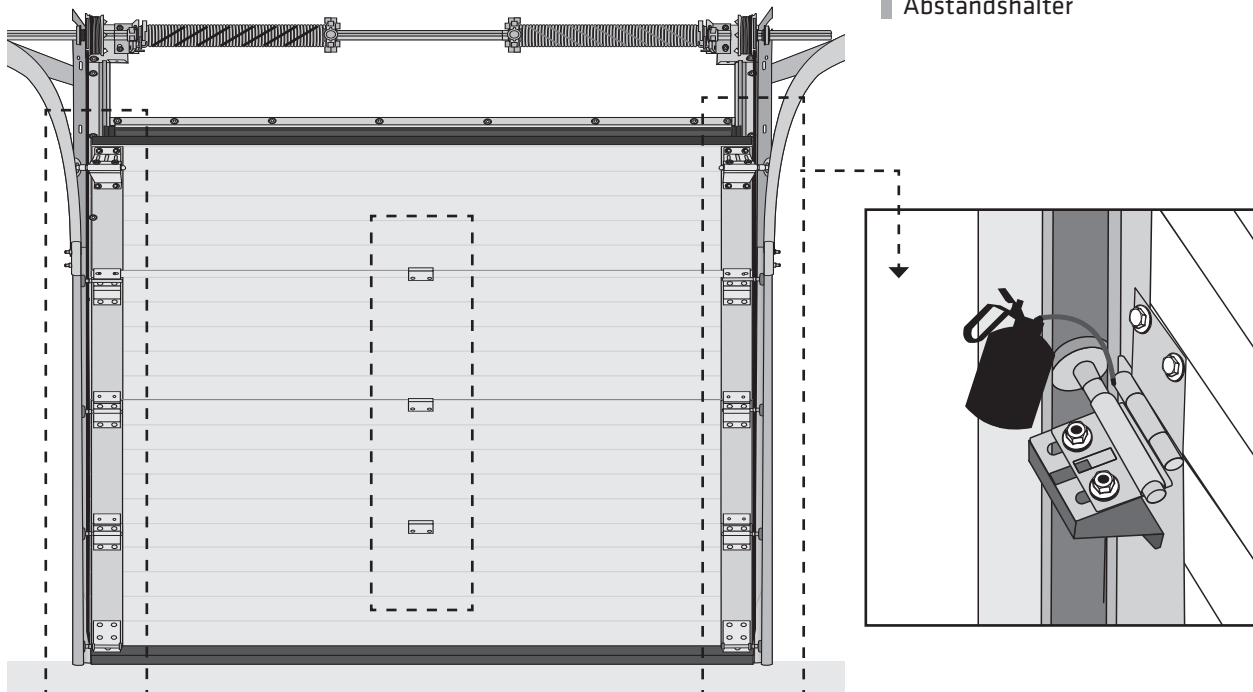
**NOTE**

- If needed, assemble appropriate spacer rings.

**MERKE**

- Bei Bedarf installieren Sie geeignete Abstandshalter

18.



19.



**ZAPAMIĘTAJ**

- Po wykonanym montażu bramy należy zerwać folię ochronną.

**NOTE**

- After the assembly procedure rip the protective foil off.

**MERKE**

- Die Schutzfolie muss nach dem Einbau des Tores entfernt werden.



## 6. UŻYTKOWANIE BRAMY SEGMENTOWEJ

Po obu stronach płaszcza bramy znajdują się prowadnice, które zapewniają odpowiednie prowadzenie bramy. Powyżej górnego panelu bramy lub na zakończeniu poziomych prowadnic znajduje się wał napędowy zawierający sprężyny skrętne wraz z zabezpieczeniami i linkami stalowymi. Płaszcz bramy zawieszony jest na linkach stalowych, które nawinięte są na bębny nawojowe. Sprężyny skrętne zapewniają odpowiednie wyważenie i prawidłowe funkcjonowanie bramy podczas otwierania. Sprężyny znajdują się pod maksymalnym napięciem, gdy brama jest w pozycji zamkniętej.



**OSTRZEŻENIE**

- Pod żadnym pozorem nie należy demontować linek, bębnow, zawiasów czy sprężyn skrętnych. Może to zostać wykonane tylko przez odpowiednio wykwalifikowane osoby.

### 6.1 ZAMYKANIE I OTWIERANIE



**OSTRZEŻENIE**

- Należy obserwować bramę podczas otwierania i zamykania, a także upewnić się, iż nikt nie przebywa w miejscu pracy bramy.
- Pod żadnym pozorem nie należy umieszczać jakichkolwiek przedmiotów pod bramą, aby utrzymać ją w pozycji otwartej lub półotwartej.

## 6. GARAGE DOOR USAGE

Guides, that provide proper panels movement, are placed on both sides. The drive shaft with the torsion springs, cables and safety devices are placed above the upper panel or at the end of the horizontal tracks. The panels are suspended by the steel cables, which are wound on the drums. The torsion springs provide proper balancing and functioning of the garage door during opening and closing. The torsion springs are under maximum tension when the garage door is closed.



**WARNING**

- Do not remove the cables, hinges or torsion springs under no circumstances. This procedure may be performed only by qualified personnel.

### 6.1 CLOSING/OPENING



**WARNING**

- Watch the garage door carefully during opening and closing and make sure no one is standing in close vicinity of the door.
- Do not place any objects under the garage door in order to support it in the open or half-open position under no circumstances.

## 6. VERWENDUNG DES SEGMENTTORES

Auf beiden Seiten des Mantels des Tores befinden sich Führungen, die eine ordnungsgemäße Führung des Tores gewährleisten. Über dem oberen Torpaneel oder am Ende des horizontalen Führungen befindet sich eine Antriebswelle mit Torsionsfedern mit Schutz- und Stahlseilen. Der Tormantel hängt an Stahldrähten, die auf Wickeltrommeln aufgewickelt sind. Torsionsfedern sorgen für die richtige Auswuchtung und ordnungsgemäße Funktion der Tür während des Öffnens. Die Federn sind unter maximaler Spannung, wenn sich das Tor in der geschlossenen Position befindet.



**WARNUNG**

- Zerlegen Sie auf keinen Fall Seile, Trommeln, Scharniere oder Torsionsfedern. Dies kann nur von entsprechend ausgebildeten Personen durchgeführt werden.

### 6.1 SCHLIESSEN UND ÖFFNEN



**WARNUNG**

- Beobachten Sie das Tor beim Öffnen und Schließen und stellen Sie sicher, dass sich niemand im Arbeitsbereich des Tores befindet.
- Auf keinen Fall sollten irgendwelche Gegenstände unter dem Tor platziert werden, um es offen oder halb offen zu halten.

## Istnieją dwa sposoby zamykania i otwierania bramy:

### 1. Ręczny:

Otwieranie: złap za uchwyt bramy, a następnie pociągnij w górę. Podnieś bramę z odpowiednią siłą, tak aby w każdym momencie można było ją zatrzymać. Nie podnoś bramy w górę z całej siły. Zamykanie: złap za uchwyt lub linkę i pociągnij w dół. Nie zamykaj bramy w dół z całej siły.



#### UWAGA

- Bramę należy otwierać i zamykać tylko przy pomocy uchwytu (klamki) lub liny (łańcucha). Nie należy używać innych przedmiotów.

### 2. Automatyczny

W tym wypadku napęd połączony jest z płaszczem bramy (napęd górny) lub wałem napędowym (napęd boczny). Otwieranie lub zamykanie bramy odbywa się za pomocą nadajnika radiowego lub przycisku. Sprężyny skrętne kompensują wagę bramy.

Otwieranie: naciśnij przycisk na pilocie, aby podnieść bramę w górę. Zatrzymanie: podczas pracy bramy naciśnij przycisk na pilocie, aby ją zatrzymać. Zamykanie: ponownie naciśnij przycisk na pilocie, aby opuścić bramę w dół.

Rozblokowanie: pociągnij odpowiedni sznurek lub uchwyt połączony z automatem. Spowoduje to rozblokowanie automatu i przejście na ręczną obsługę bramy.



#### OSTRZEŻENIE

- Nigdy nie należy naciskać przycisku na pilocie jeśli brama nie jest widoczna! W miejscu pracy bramy może znajdować się osoba lub przedmiot!

## 6.2 BLOKOWANIE

Podczas zamykania/blokowania bramy segmentowej należy zwrócić uwagę na:

**Zamykanie ręczne:** przekręć klamkę w odpowiednią stronę tak, aby rygiel przeszedł przez otwór wywiercony w prowadnicy pionowej. Jeśli brama jest wyposażona w zamek zatraskowy to podczas ruchu bramy w dół bolce zatraskowe wsuną się w otwory samoczynnie lub zostaną odciągnięte zaczepy. Zamek może być otwierany z zewnątrz jak i od środka.

**Zamykanie automatyczne:** zamek/rygiel w połączeniu z automatem powinien być wyposażony w mikrowyłącznik, który automatycznie uniemożliwi otwarcie bramy, gdy jest zamknięta

## There are two modes of opening and closing the garage door:

### 1. Manual:

Opening: grab the handle and pull the garage door up. Lift the garage door with appropriate force to be able to stop it at any time. Do not lift the garage door with maximum force. Closing: grab the handle or cable and pull down. Do not close the garage door with maximum force.



#### CAUTION

- The garage door should be opened or closed only with the use of handle or cable (chain). Do not use any other parts.

### 2. Automatic

In this case motor drive is connected with panels (upper motor drive) or with shaft (side motor drive). The opening of the garage door is performed with the use of a radio remote control or a switch. Springs compensate weight of door.

Opening: press the button on the remote control. Stopping: during opening press the button on the remote control to stop the garage door. Closing: press the button on the remote control again to close the garage door.

Emergency release: pull the appropriate cable or handle connected with the drive. The drive will disconnect and the garage door can be operated manually.



#### WARNING

- Do not press the button on the remote control if you cannot see the garage door! There can be a person or object standing in the door!

## 6.2 LOCKING

During the closing/locking of the garage door pay attention to:

**Manual closing:** turn the handle so that the bolt enters the hole drilled in the vertical track. If the garage door is equipped with the snap bolt, the bolts will enter the holes automatically during closing or hooks will be removed. The lock can be opened from the outside, as well as from the inside.

**Automatic closing:** the lock/bolt connected with the drive should be equipped with a micro switch that will not allow opening of the garage door if the bolt is in the hole. This prevents damage to the drive or tracks that could result in a hazardous situation.

## Es gibt zwei Möglichkeiten, das Tor zu schließen und zu öffnen:

### 1. Manuell:

Öffnen: Fangen Sie den Torgriff und ziehen Sie ihn nach oben. Hebe das Tor mit der richtigen Stärke an, so dass Sie es jederzeit stoppen können. Heben Sie das Tor nicht mit aller Kraft an. Schließen: Greifen Sie Griff oder Seile und ziehen nach unten. Schließen Sie das Tor nicht mit Ihrer ganzen Kraft.



#### VORSICHT

- Öffnen und schließen Sie das Tor nur mit dem Griff oder Seil (Kette). Verwenden Sie keine anderen Objekte

### 2. Automatisch:

In diesem Fall wird der Antrieb mit dem Tormantel (oberer Antrieb) oder der Antriebswelle (seitlicher Antrieb) verbunden. Das Öffnen oder Schließen des Tores erfolgt mit Hilfe eines Funksenders oder eines Knopfes. Torsionsfedern kompensieren das Gewicht der Tür. Öffnen: Drücken Sie die Taste auf der Fernbedienung, um das Tor anzuheben. Stopp: Während das Tor in Betrieb ist, drücken Sie die Taste auf der Fernbedienung, um es zu stoppen. Schließen: Drücken Sie nochmals auf die Fernbedienung, um das Tor abzusenken. Entsperren: Ziehen Sie die entsprechende Schnur oder den Halter, der an das Automat angeschlossen ist. Dadurch wird die Maschine entsperrt und zum manuellen Torbetrieb umgeschaltet.



#### WARNUNG

- Drücken Sie niemals die Taste auf der Fernbedienung, wenn das Tor nicht sichtbar ist! Im Arbeitsbereich des Tores kann sich eine Person oder ein Gegenstand befinden!

## 6.2 VERRIEGELUNG

Beim Schließen / Verriegeln des Segmenttores ist folgendes zu beachten: Manuelles Schließen: Drehen Sie den Griff in die richtige Richtung, so dass der Riegel durch das Loch in der vertikalen Führung geführt wird. Wenn das Tor mit einem Riegelschloss ausgestattet ist, rutschen die Riegelbolzen automatisch in die Löcher, wenn sich das Tor nach unten bewegt, oder die Haken werden herausgezogen. Das Schloss kann sowohl von außen als auch von innen geöffnet werden. Automatisches Schließen: Das Schloss / die Schraube in Kombination mit dem Automaten sollte mit einem Mikroschalter ausgestattet sein, der automatisch verhindert, dass das Tor geöffnet wird, wenn es auch mit

również na zamek/rygiel. Zapobiega to uszkodzeniu automatu czy prowadnic, a tym samym powstawaniu niebezpiecznych sytuacji.

### 6.3 NIEPOPRAWNE UŻYCIE



#### UWAGA

Zmiana wagi bramy ma ogromny wpływ na jej prawidłowe działanie dlatego nigdy:

- Nie należy opierać się o płaszczyznę bramy lub prowadnicę
- Nie należy dodawać lub odejmować elementów bramy
- Nie należy używać bramy jako wciągacza
- Nie należy wspinać się po panelach
- Nie należy stawać na zawiasach lub innych częściach bramy

### 6.4 ZABEZPIECZENIA

#### 1. ZABEZPIECZENIA SPRĘŻYN

Zabezpieczenie sprężyn zostanie uruchomione w przypadku pęknięcia sprężyny. Wał napędowy wraz z linkami zostanie wtedy zablokowany, aby zapobiec opadnięciu bramy w dół. Brama będzie ponownie działać po wymianie sprężyny i zamontowaniu nowego zabezpieczenia sprężyny.



#### OSTRZEŻENIE

- Tylko wykwalifikowani monterzy mogą wymienić sprężyny. Jeśli sprężyna została uszkodzona, nie należy samodzielnie otwierać bramy.

#### 2. ZABEZPIECZENIA LIN (OPCJA ZA DOPŁATĄ)

Zabezpieczenie lin zostanie uruchomione w przypadku pęknięcia liny. Płaszczyznę bramy zostanie wtedy zablokowany, aby zapobiec opadnięciu bramy w dół. Brama będzie ponownie działać po wymianie lin i zamontowaniu nowego zabezpieczenia na liny.



#### OSTRZEŻENIE

- Tylko wykwalifikowani monterzy mogą wymienić liny. Jeśli lina została uszkodzona, nie należy samodzielnie otwierać bramy.

### 7. NAPRAWY I KONSERWACJE



#### ZAPAMIĘTAJ

- Zalecane jest, aby każda brama przechodziła przegląd przynajmniej 1 raz w roku. Dla własnego bezpieczeństwa zalecane jest podpisanie stałej umowy na przegląd z dostawcą bramy. W przypadku awarii bramy należy skontaktować się z dostawcą bramy.

### 6.3 INAPPROPRIATE USAGE



#### CAUTION

The change of the garage door weight has a significant influence on how it functions, therefore under no circumstances:

- Do not rest on the panels or tracks
- Do not add or remove any garage door parts
- Do not use the garage door as lifting equipment
- Do not climb the panels
- Do not stand on the hinges or other parts of the garage door

### 6.4 SAFETY DEVICES

#### 1. SPRING BREAK DEVICE

The spring break device will be applied in case of spring crack. In order to prevent the garage door from falling the shaft and cables will be blocked. The functioning of the door will be restored after the replacement of the springs and mounting a new spring break device.



#### WARNING

- Only qualified assemblers are allowed to replace the springs. If the spring is damaged do not try to open the door.

#### 2. CABLE BREAK DEVICE (extra cost option)

The cable break device will be applied in case of cable crack. In order to prevent the door from falling down, the garage door will be blocked. The functioning of the door will be restored after the replacement of the cables and mounting a new cable break device.



#### WARNING

- Only qualified assemblers are allowed to replace the cables. If the cable is damaged do not try to open the door.

### 7. REPAIRS AND MAINTENANCE



#### NOTE

- We recommend having the garage door inspected at least once a year. For your own safety we advise signing a contract for an annual inspection with the supplier. In case of garage door failure, please contact the supplier.

einem Schloss / Riegel geschlossen ist. Dies beugt eine Beschädigung der Maschine oder der Führungen und somit die Erzeugung gefährlicher Situationen vor.

### 6.3 UNKORREKTE VERWENDUNG



#### VORSICHT

- Das Ändern des Torgewichtes hat großen Einfluss auf die korrekte Funktion, deshalb:
- Sich nicht an die Tormantel oder den Führungen lehnen
- Torelemente nicht hinzufügen oder entfernen
- Das Tor nicht als Hebevorrichtung benutzen
- Die Paneele nicht hochklettern
- Scharnieren oder anderen Teilen des Tores nicht betreten

### 6.4 FEDERSCHUTZ

#### 1. DER FEDERSCHUTZ

Der Federschutz wird angelassen, wenn die Feder bricht. Die Antriebswelle und die Seile werden dann blockiert, um ein Herunterfallen des Tors zu verhindern. Das Tor funktioniert, nachdem die Feder ausgetauscht und eine neue Federhalterung installiert wurde.



#### WARNING

- Nur ausgebildete Monteure können die Federn ersetzen. Wenn die Feder beschädigt ist, öffnen Sie das Tor nicht selbst.

#### 2. SEILESCHUTZ (OPTION FÜR EINEN ZUSATZ)

Der Seilschutz wird bei einem Seilbruch angelassen. Der Tormantel wird dann blockiert, um ein Herunterfallen des Tors zu verhindern. Das Tor funktioniert wieder, nachdem die Seile ausgetauscht und neue Schutzvorrichtungen an den Seilen installiert wurden.



#### WARNING

- Nur qualifizierte Monteure können die Federn ersetzen. Wenn die Feder beschädigt ist, öffnen Sie das Tor nicht selbst.

### 7. REPARATUREN UND WARTUNG



#### MERKE

- Es wird empfohlen, dass jedes Tor mindestens einmal pro Jahr überprüft wird. Zu Ihrer eigenen Sicherheit empfiehlt es sich, mit dem Torlieferanten eine dauerhafte Vereinbarung für die Inspektion zu unterschreiben. Bei einem Torausfall wenden Sie sich bitte an den Lieferanten des Tores.



#### **OSTRZEŻENIE**

- Naprawa, przegląd oraz serwis bramy segmentowej może być wykonywany jedynie przez wykwalifikowaną firmę montażową.

#### **Pomniejsze przeglądy i naprawy, które użytkownik może wykonać samodzielnie:**

- Sprawdzić czy wszystkie śrubki i nakrętki są poprawnie zakręcone na panelach, jeśli nie, można je delikatnie dokręcić.
- Nasmarować olejem zawiasy boczne, środkowe oraz rolki.
- Sprawdzić łożyska rolek; wrzeczono łożyska powinno łatwo się przekręcić, gdy drzwi są zamknięte. W razie potrzeby wyregulować.
- Sprawdzić linki. Jeśli linki są uszkodzone lub wiszą luźno należy skontaktować się z dostawcą.
- Oczyszczyć prowadnice (w razie potrzeby).
- Sprawdzić równowagę bramy w przypadku pracy urządzeń elektrycznych: gdy brama znajduje się na wysokości 1 m należy odłączyć automat. Brama powinna pozostać bez ruchu w miejscu. W przeciwnym przypadku, należy skontaktować się z dostawcą.
- Sprawdzić i wyczyścić uszczelkę dolną i górną oraz uszczelki pionowe.
- Utrzymywać bramę w czystości.

#### **Czyszczenie paneli od strony zewnętrznej**

Płaszcz bramy może być myty przy użyciu miękkiej szmatki, wody i łagodnego detergentu np. mydła, a następnie spłukany wodą.

#### **Czyszczenie paneli od strony wewnętrznej**

Panele od strony wewnętrznej mogą być myte tak samo, jak od strony zewnętrznej. Należy jednak upewnić się, że smar i olej nie został usunięty z ruchomych części. Wilgoć nie może dostać się do części elektrycznych np. do automatu. Należy upewnić się, iż nie ma wilgoci w zagłębieniach, która może powodować korozję elementów stalowych.

#### **Czyszczenie paneli z poliwęglanu/pleksi**

Panele przeszkłone (poliwęglan lub pleksi) mogą być czyszczone przy użyciu wody, łagodnego detergentu np. mydła oraz miękkiej szmatki, aby uniknąć zarysowań. Sucha szmatka może spowodować zarysowania!

Aluminiowe profile mogą być czyszczone za pomocą środka do aluminium np. Eloxal.



#### **WARNING**

- The repairs, inspections and servicing of the garage door may be performed only by a qualified assembling company.

#### **Minor inspections and repairs, allowed to be done by the user:**

- Check proper tightening of the screws and nuts on panels; tighten if required.
- Lubricate with oil the side and intermediate hinges, as well as the rollers.
- Check the rollers. The roller's bearing should turn easily when the door is closed. If required, perform adjustments.
- Check cables. If the cables are damaged or loose, contact the supplier.
- Clean the tracks (if required).
- In case of using electrical devices, check the balancing of the garage door: when the panels are about 1 m above the ground disconnect the drive. The door should stay in place. Otherwise, contact the supplier.
- Check and clean the top, bottom and side seals.
- Keep the garage door in good and clean condition.

#### **Cleaning the panels from the outside**

The panels may be washed with soft cloth, water and mild detergent such as soap, and then thoroughly rinsed.

#### **Cleaning the panels from the inside**

From the inside the panels may be washed in the same manner as from the outside. However, make sure not to remove the lubricants from the moving parts. Moisture may enter the electrical devices, such as the drive. Make sure that moisture, which may cause corrosion of steel parts, is not present in any cavities.

#### **Cleaning the full vision panels (polycarbonate/Plexiglas)**

The full vision panels (polycarbonate/Plexiglas) may be washed with the use of water, mild detergent, such as soap, and a soft cloth in order to avoid scratches. Dry cloth may cause scratches!

Aluminium profiles may be cleaned with special cleaners for aluminium, such as Eloxal.



#### **WARNUNG**

- Reparatur, Inspektion und Wartung des Segmenttores dürfen nur von einer ausgebildeten Montagefirma durchgeführt werden.

#### **Kleinere Überprüfungen und Reparaturen, die Sie selbst durchführen können:**

- Überprüfen Sie, ob alle Schrauben und Muttern richtig auf den Paneelen angebracht sind. Wenn nicht, können Sie sie vorsichtig anziehen.
- Schmieren Sie Seitenscharniere, Mittelscharniere und Rollen mit Öl.
- Überprüfen Sie die Rollenlager; Die Lagerspindel sollte sich leicht drehen lassen, wenn das Tor geschlossen ist. Passen Sie gegebenenfalls an.
- Überprüfen Sie die Seile. Wenn die Seile beschädigt sind oder lose hängen, wenden Sie sich bitte an Ihren Lieferanten.
- Reinigen Sie die Führungen (falls erforderlich).
- Überprüfen Sie das Gleichgewicht des Tores, wenn Sie mit elektrischen Geräten arbeiten: Wenn sich das Tor in 1 m Höhe befindet, schalten Sie die Maschine aus. Das Tor sollte regungslos bleiben. Wenden Sie sich andernfalls an Ihren Lieferanten.
- Überprüfen und reinigen Sie die unteren und oberen Dichtungen und die vertikalen Dichtungen.
- Halten Sie das Tor sauber.

#### **Reinigung der Paneele von außen.**

Der Tormantel kann mit einem weichen Tuch, Wasser und einem milden Reinigungsmittel, zB Seife, gewaschen und anschließend mit Wasser abgespült werden.

#### **Reinigung der Paneele von innen.**

Die Paneele von innen können genauso gewaschen werden wie von außen. Stellen Sie jedoch sicher, dass Fett und Öl nicht von den beweglichen Teilen entfernt wurden. Feuchtigkeit kann nicht in elektrische Teile gelangen, z. B. in die Maschine/Automat. Stellen Sie sicher, dass keine Feuchtigkeit in den Hohlräumen ist, die Stahlteile korrodieren können.

#### **Reinigung von Polycarbonat / Plexiglas-**

plattens Glasierte Platten (Polycarbonat oder Plexiglas) können mit Wasser, einem milden Reinigungsmittel wie Seife und einem weichen Tuch gereinigt werden, um Kratzer zu vermeiden. Ein trockenes Tuch kann Kratzer verursachen! Aluminiumprofile können mit einem Aluminiummittel, z. B. Eloxal, gereinigt werden.

**GROS**