



**DopasujRolety.pl**

dopasuj na wymiar, kup i zamontuj

# INSTRUKCJA MONTAŻU ROLET ZEWNĘTRZNYCH ZWIJANYCH ANTYWŁAMANIOWYCH RC2



## 2. KOLEJNOŚĆ MONTAŻU ROLETY ANTYWŁAMANIOWEJ

### Zalecenia ogólne:

Montaż rolety może odbywać się wyłącznie przez przeszkoloną ekipę montażową. Należy przestrzegać obowiązujących przepisów BHP, w szczególności dotyczących bezpieczeństwa pracy z urządzeniami elektrycznymi i pracy na wysokościach.

### Do montażu należy stosować:

- Jeżeli montaż odbywa się do nadproża żelbetowego lub cegły pełnej - stosujemy kotki rozporowe  $\varnothing 6-8$  mm
- Jeżeli montaż odbywa się do ściany z materiałów otworowych - stosujemy odpowiednie systemy montażowe np. kotwy chemiczne lub kotwy wkręcane, przewidziane do tego rodzaju ścian.
- Jeżeli montaż odbywa się do ścian z cegły szczelinowej lub gazobetonu, itp. - wówczas stosujemy kotki do cegły szczelinowej.



Do montażu skrzynki i prowadnic zaleca się zastosowanie kotew zabezpieczających (z łbem kodowanym).

### Warunki montażowe:

- W przypadku murów - montaż wykonujemy do równych powierzchni o odpowiedniej wytrzymałości, wykonanych zgodnie z obowiązującymi przepisami Prawa Budowlanego.
- W przypadku konstrukcji metalowych – montaż wykonujemy do materiałów o odpowiedniej grubości ścianek, połączonych ze sobą zgodnie z obowiązującymi zasadami dotyczącymi obróbki metalu.

### Prace przygotowawcze:

Rozładunek, składanie i magazynowanie elementów rolety o podwyższonej odporności na włamanie należy przeprowadzić z zachowaniem niezbędnych środków ostrożności.

Roleta na miejsce montażu musi być dostarczona w komplecie zgodnie z zamówieniem.

Przed przystąpieniem do robót montażowych należy bezwzględnie sprawdzić:

- ilość i jakość dostarczonych elementów składowych zgodnie z załączoną specyfikacją,
- wymiary zewnętrzne rolety,
- szerokości otworu ościeża,
- wysokości otworu ościeża,
- poziom podłoża, na którym ma być zmontowana roleta,
- pion ściany, do której ma być zmontowana roleta,
- powierzchnia ściany, do której ma być zmontowana roleta,
- przekątne otworu ościeża.



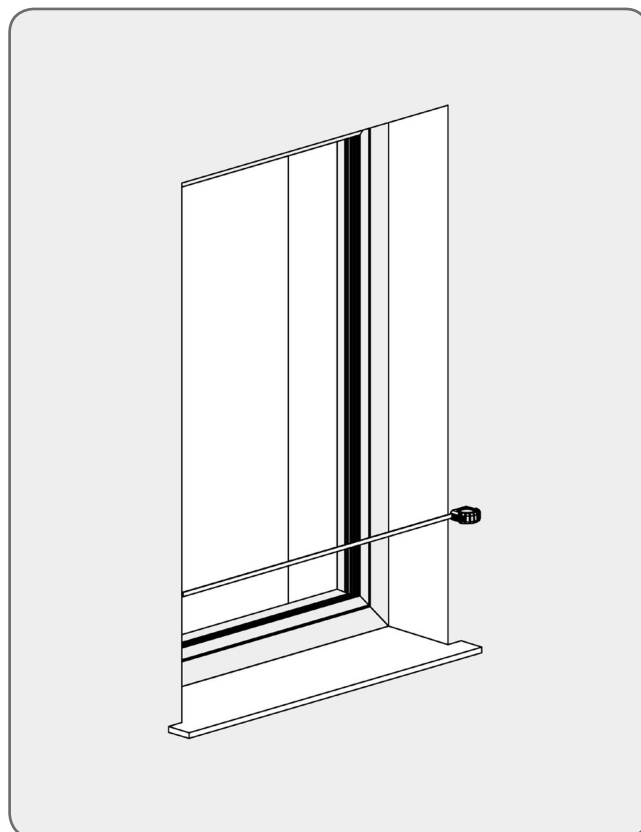
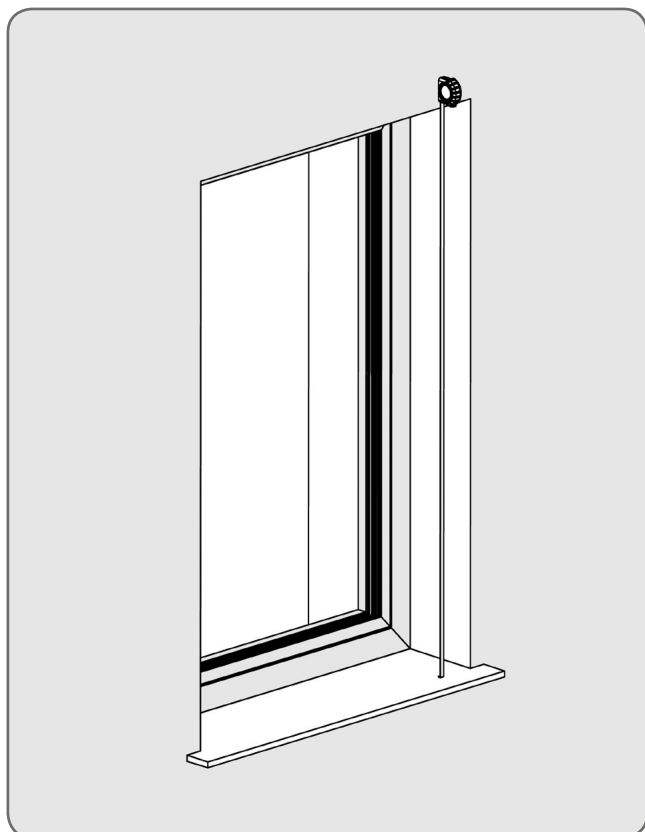
Aby roleta funkcjonowała prawidłowo przy jednoczesnym zachowaniu jej antywłamaniowości należy pamiętać, że podłoże pod skrzynkę i prowadnice powinno stanowić stabilną podporę pod roletą na całej powierzchni przylegania.



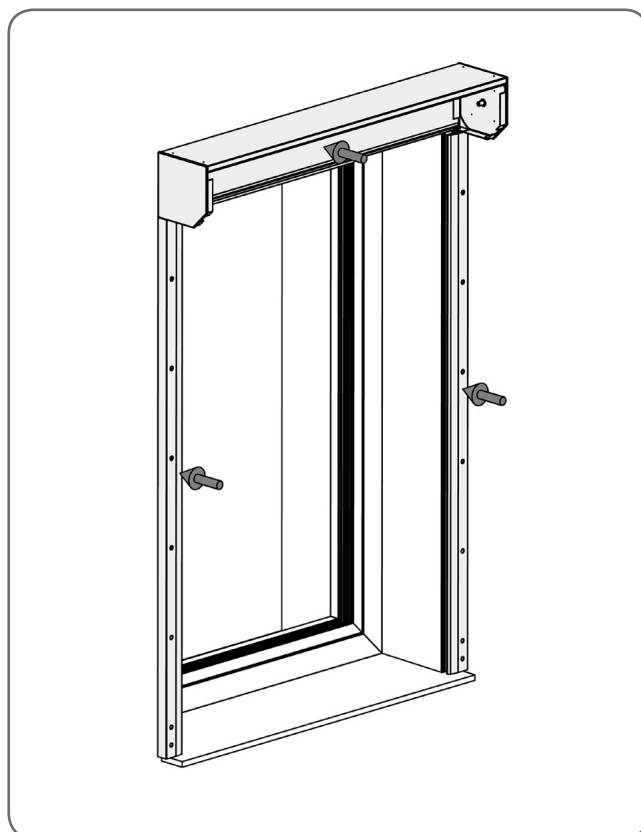
Przedstawione w instrukcji sposoby montażu rolet są traktowane jako przykładowe



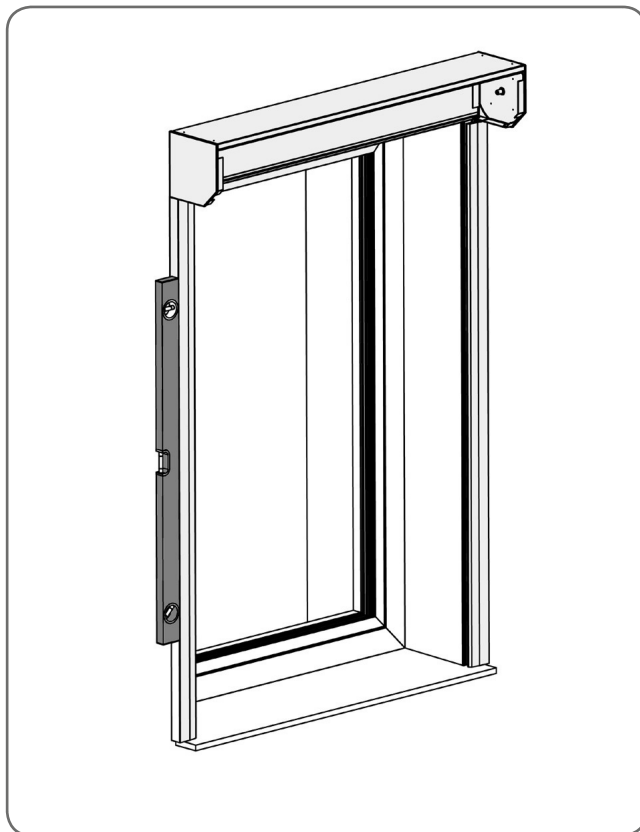
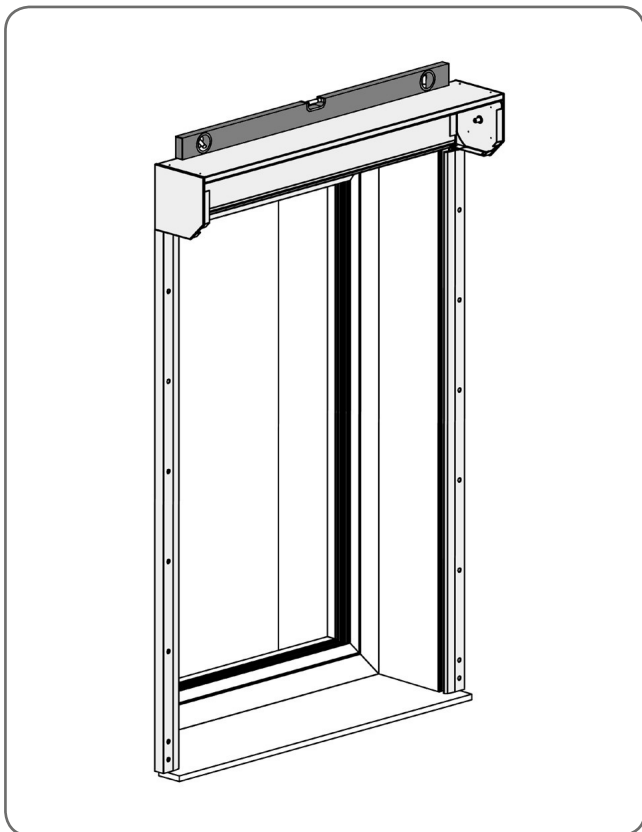
**a) Sprawdzić wymiary otworu okiennego**



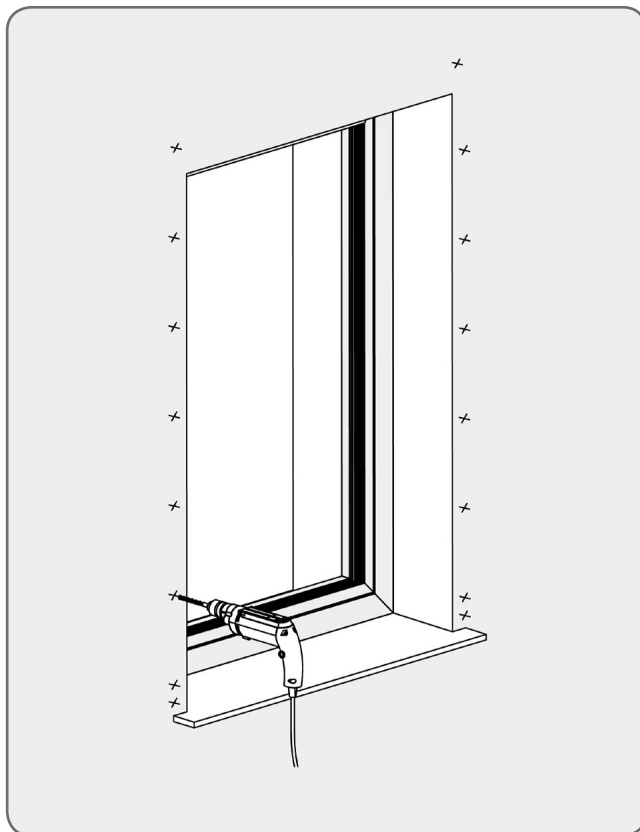
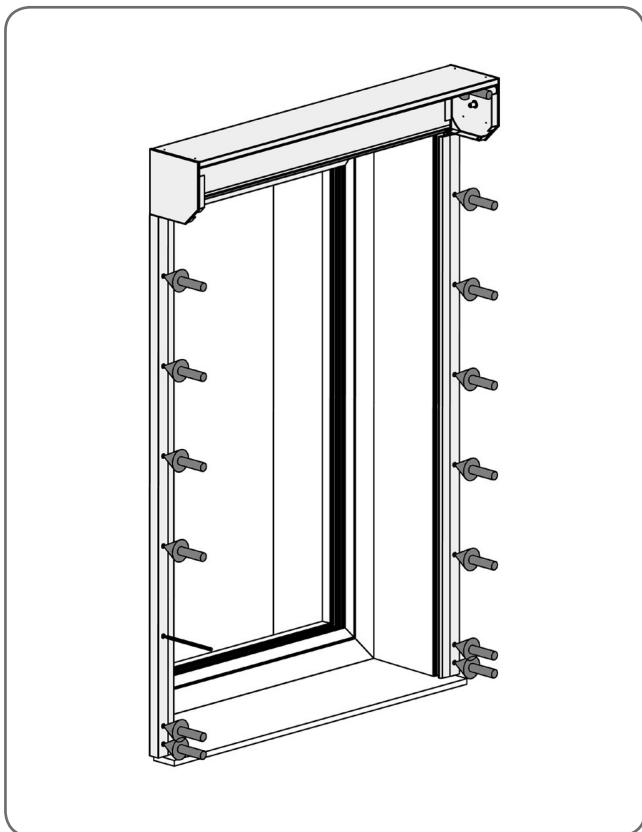
**b) Równomiernie podnieść prowadnice z zamontowaną pustą skrzynką przystawiając ją do otworu wneki**



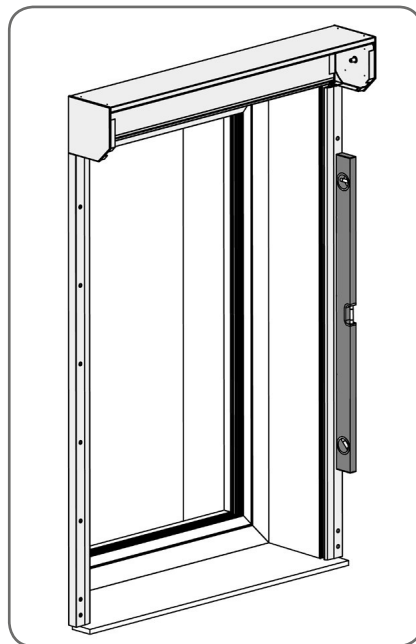
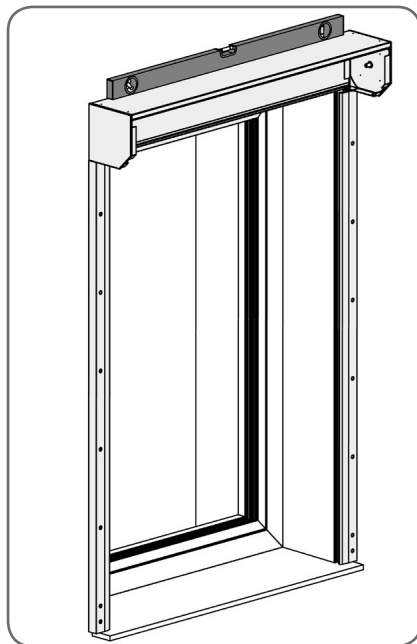
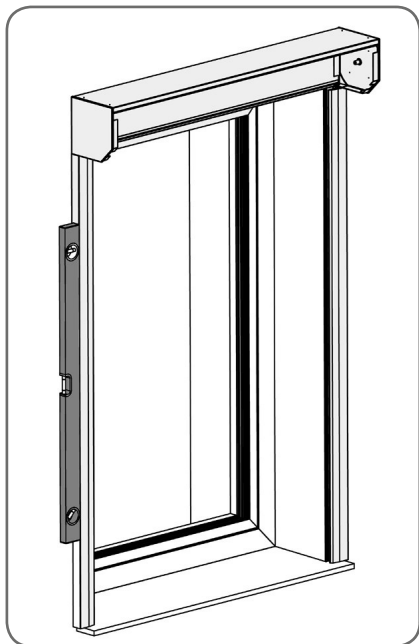
c) Ustalić prawidłową pozycję w pionie oraz poziomie



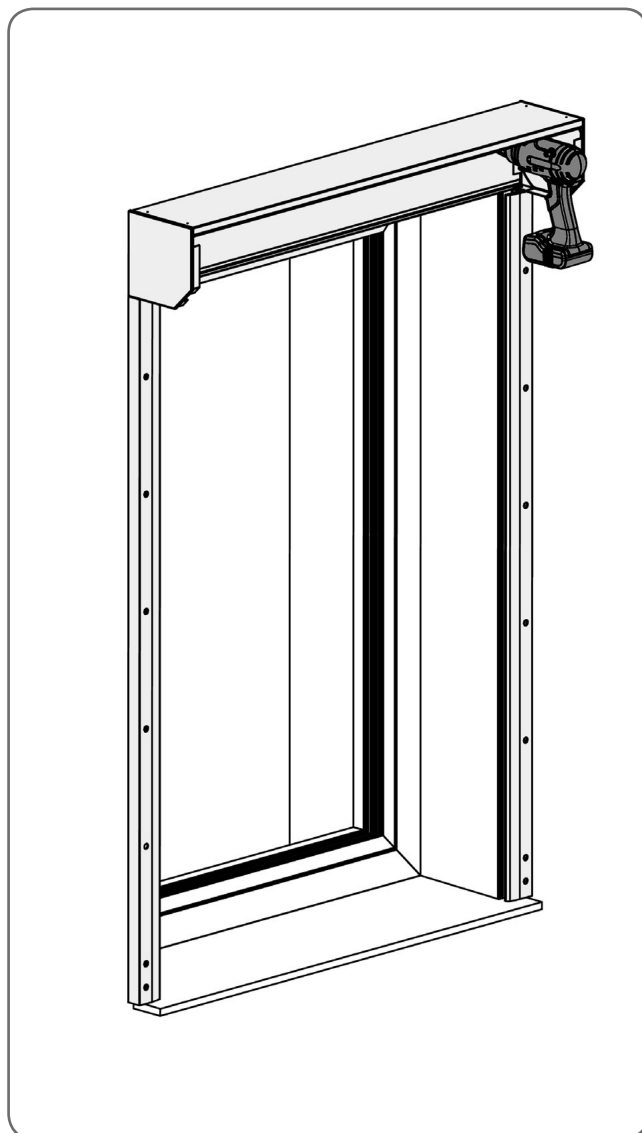
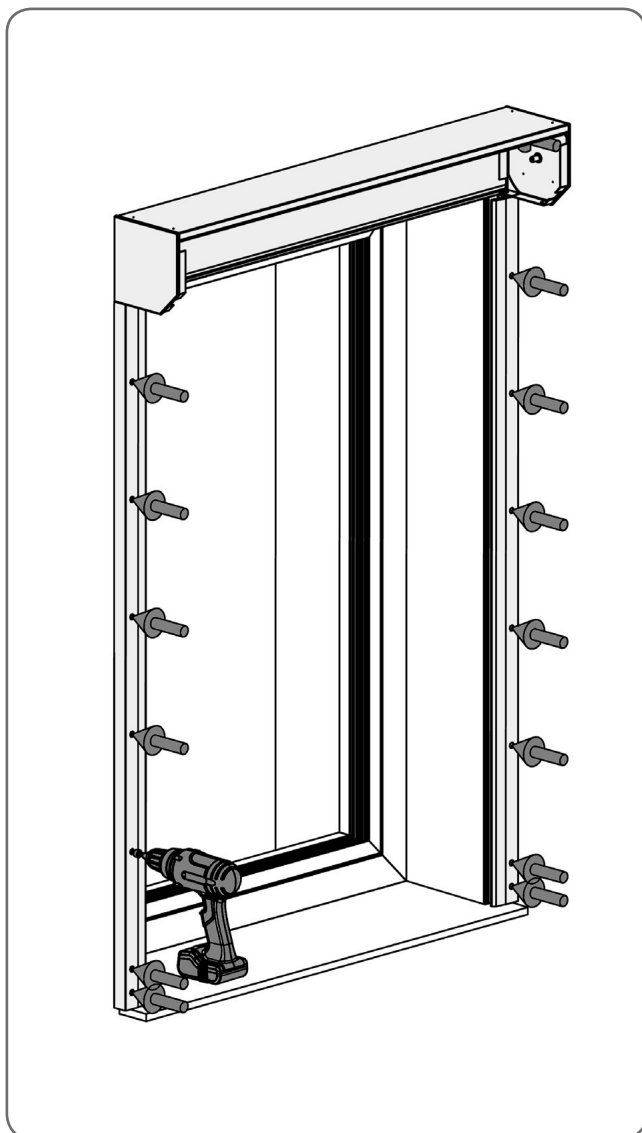
d) Odznaczyć otwory w prowadnicach oraz skrzynce, następnie wywiercić otwory



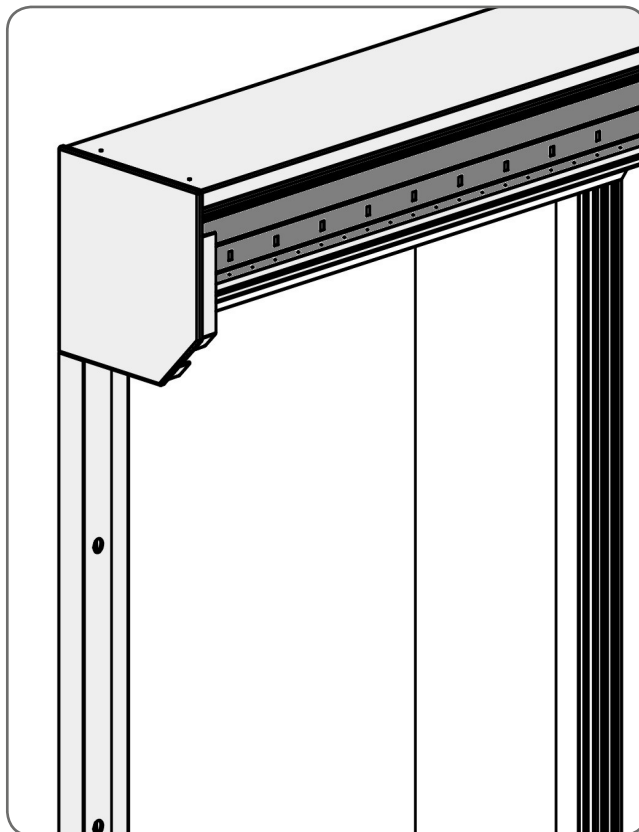
e) Ponownie ustalić prawidłową pozycję



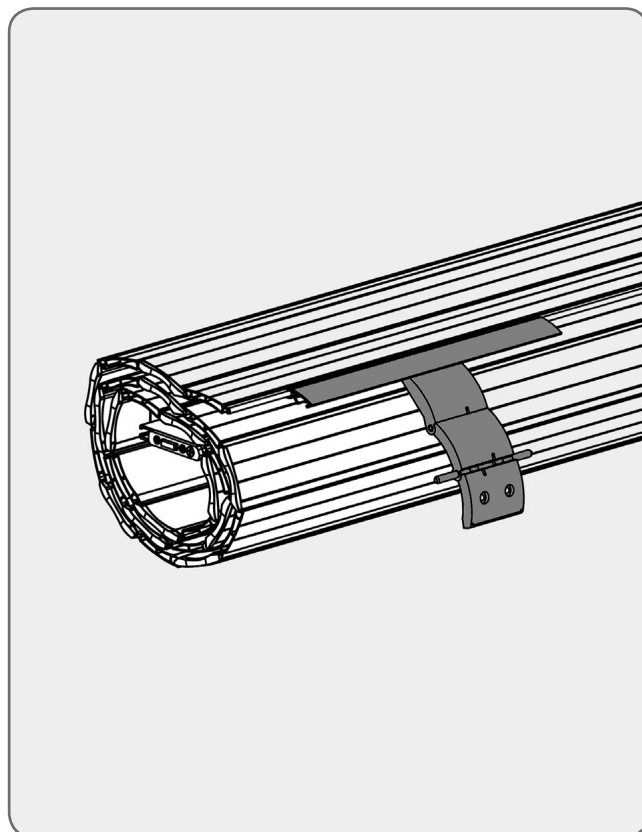
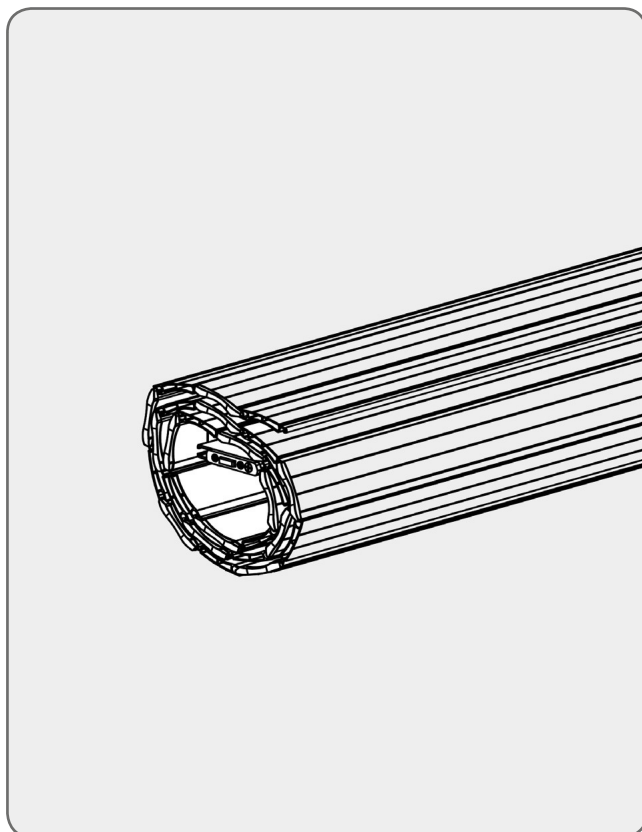
f) Przytwierdzić roletę (skrzynkę oraz prowadnice) za pomocą elementów kotwiących



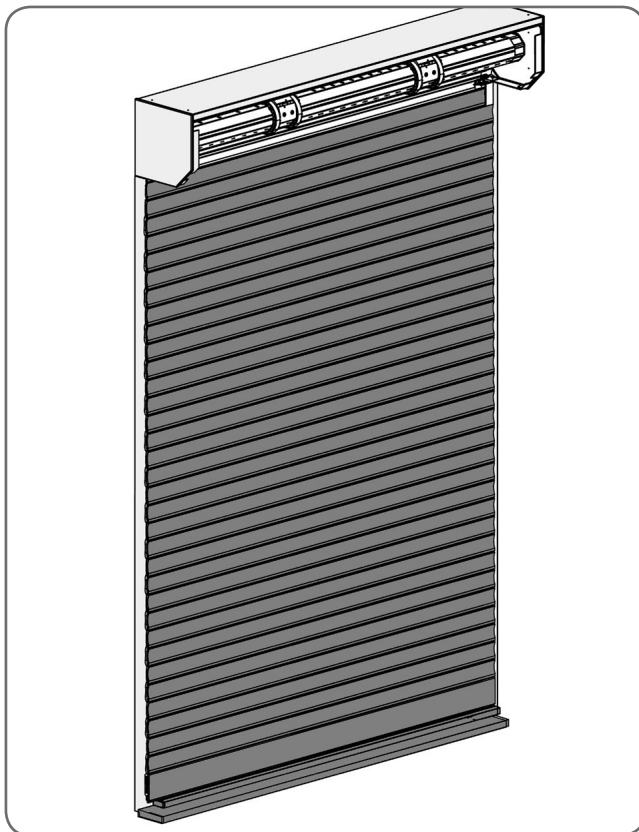
g) Wyprowadzić przewód z siłownika oraz podłączyć do gniazda zasilającego



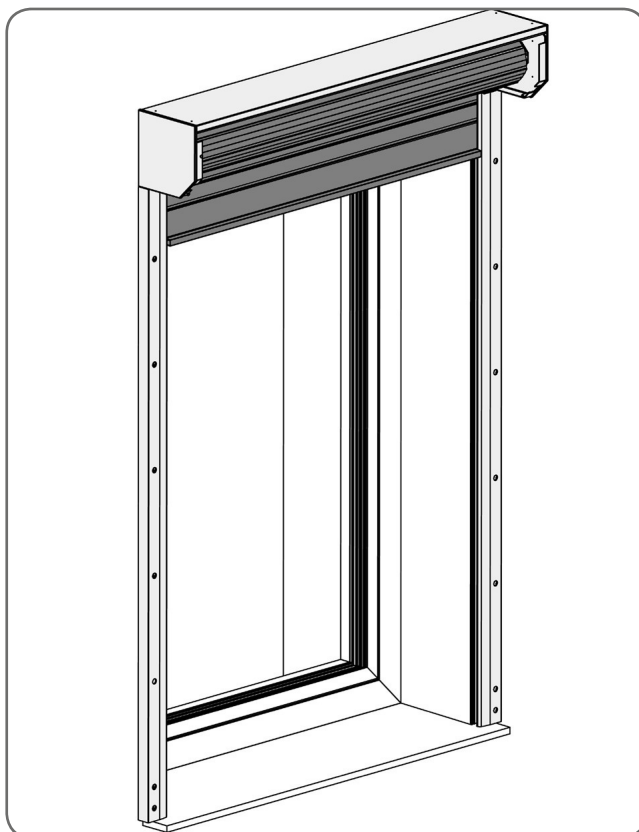
h) Przygotować pancerz rolety do montażu zakładając na końcowy (górny) profil odpowiednią ilość wieszaków



i) Unieść pancierz rolety w kierunku rury nawojowej w celu połączenia go z wieszakami



j) Po połączeniu wieszaków z rurą nawojową uruchomić siłownik rolety w kierunku zwijania (w górę) w celu nawinięcia się pancierza na wał

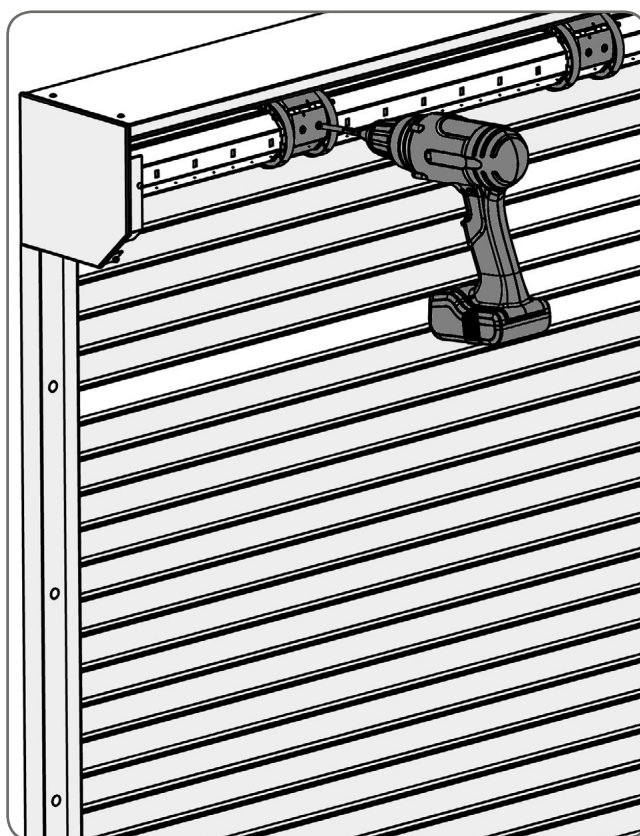


Wprowadzić listwę dolną pancierza do prowadnic jednocześnie uruchamiając siłownik rolety w kierunku rozwijania (w dół) w celu ustawienia dolnej pozycji krańcowej tak, aby pancierz rolety po całkowitym rozwinięciu został prawidłowo zablokowany w dolnej oraz górnej części



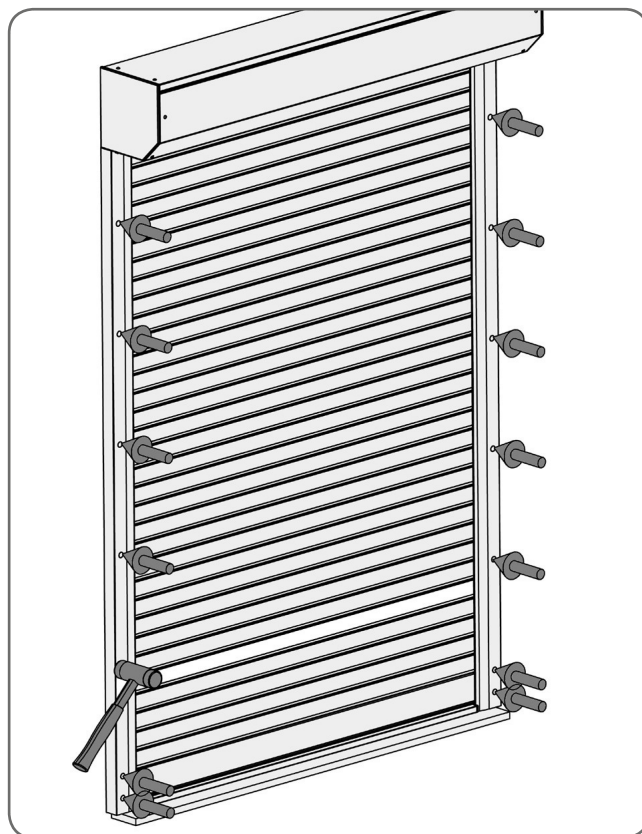
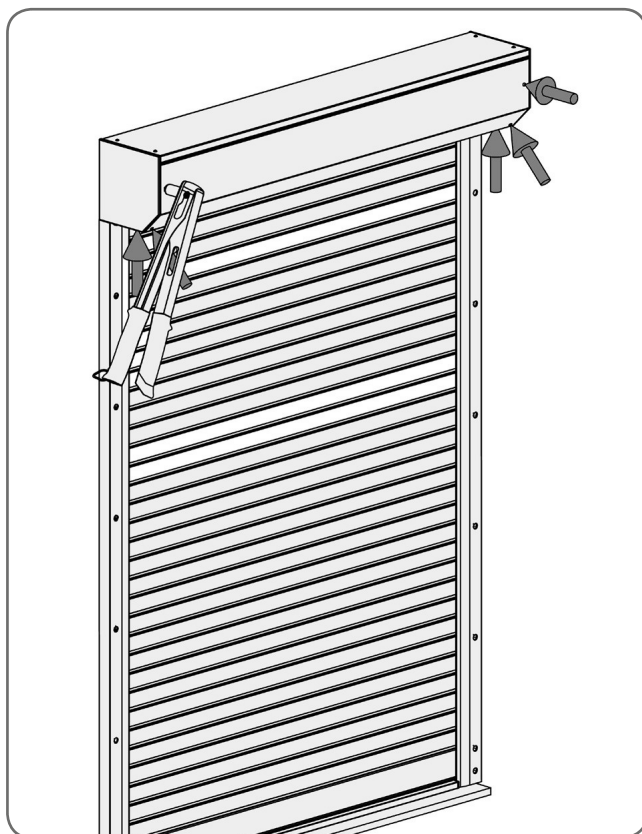


k) Przykręcić pierścienie i wieszaki blokady do rury nawojowej, czynność tą należy wykonać z szczególną ostrożnością, tak aby wkrętami nie uszkodzić silownika



Ponownie uruchomić silnik rolety w kierunku zwijania (w górę) w celu ustawienia górnej pozycji krańcowej tak, aby listwa dolna panczerza rolety całkowicie pozostała w prowadnicach

l) Zamknąć skrzynkę, nitując obudowę z bokiem skrzynki oraz założyć zaslepki



m) Zdjąć folię ochronną oraz sprawdzić działanie rolety

